

**Allgemeine
bauaufsichtliche
Zulassung/
Allgemeine
Bauartgenehmigung**

Eine vom Bund und den Ländern gemeinsam
getragene Anstalt des öffentlichen Rechts

**Zulassungs- und Genehmigungsstelle
für Bauprodukte und Bauarten**

Datum:

26.01.2023

Geschäftszeichen:

I 88-1.14.9-53/22

Nummer:

Z-14.9-807

Geltungsdauer

vom: **9. Februar 2023**

bis: **9. Februar 2028**

Antragsteller:

ABS Safety GmbH

Gewerbering 3

47623 Kevelaer

Gegenstand dieses Bescheides:

ABS AluTrax Schienensystem als Sicherungssystem gegen Absturz

Der oben genannte Regelungsgegenstand wird hiermit allgemein bauaufsichtlich
zugelassen/genehmigt.

Dieser Bescheid umfasst 13 Seiten und neun Anlagen.

Diese allgemeine bauaufsichtliche Zulassung/allgemeine Bauartgenehmigung ersetzt die allgemeine
bauaufsichtliche Zulassung/allgemeine Bauartgenehmigung Nr. Z-14.9-807 vom 9. Februar 2018. Der
Gegenstand ist erstmals am 9. Februar 2018 allgemein bauaufsichtlich zugelassen worden.

DIBt

I ALLGEMEINE BESTIMMUNGEN

- 1 Mit diesem Bescheid ist die Verwendbarkeit bzw. Anwendbarkeit des Regelungsgegenstandes im Sinne der Landesbauordnungen nachgewiesen.
- 2 Dieser Bescheid ersetzt nicht die für die Durchführung von Bauvorhaben gesetzlich vorgeschriebenen Genehmigungen, Zustimmungen und Bescheinigungen.
- 3 Dieser Bescheid wird unbeschadet der Rechte Dritter, insbesondere privater Schutzrechte, erteilt.
- 4 Dem Verwender bzw. Anwender des Regelungsgegenstandes sind, unbeschadet weiter gehender Regelungen in den "Besonderen Bestimmungen", Kopien dieses Bescheides zur Verfügung zu stellen. Zudem ist der Verwender bzw. Anwender des Regelungsgegenstandes darauf hinzuweisen, dass dieser Bescheid an der Verwendungs- bzw. Anwendungsstelle vorliegen muss. Auf Anforderung sind den beteiligten Behörden ebenfalls Kopien zur Verfügung zu stellen.
- 5 Dieser Bescheid darf nur vollständig vervielfältigt werden. Eine auszugsweise Veröffentlichung bedarf der Zustimmung des Deutschen Instituts für Bautechnik. Texte und Zeichnungen von Werbeschriften dürfen diesem Bescheid nicht widersprechen, Übersetzungen müssen den Hinweis "Vom Deutschen Institut für Bautechnik nicht geprüfte Übersetzung der deutschen Originalfassung" enthalten.
- 6 Dieser Bescheid wird widerruflich erteilt. Die Bestimmungen können nachträglich ergänzt und geändert werden, insbesondere, wenn neue technische Erkenntnisse dies erfordern.
- 7 Dieser Bescheid bezieht sich auf die von dem Antragsteller gemachten Angaben und vorgelegten Dokumente. Eine Änderung dieser Grundlagen wird von diesem Bescheid nicht erfasst und ist dem Deutschen Institut für Bautechnik unverzüglich offenzulegen.

II BESONDERE BESTIMMUNGEN

1 Regelungsgegenstand und Verwendungs- bzw. Anwendungsbereich

1.1 Zulassungsgegenstand und Verwendungsbereich

Zulassungsgegenstand sind die Bauteile des ABS AluTrax Schienensystems nach Tabelle 1 die der Befestigung von persönlichen Schutzausrüstungen (PSA) zur Sicherung von Personen gegen Absturz dienen.

Tabelle 1 - Schienensystem und Unterkonstruktion

| Schienensystem | Unterkonstruktion / Verankerung |
|---|---|
| <p style="text-align: center;">AluTrax</p> <p>bestehend aus den Komponenten:</p> <p style="text-align: center;">Schiene</p> <ul style="list-style-type: none"> - Zwischenhalter - Endstopper - Befestigungsglasche - Kurve - Verbinder - Steildachhalter - Gleiter *) | <p style="text-align: center;">Betonbauteile**) oder Stahlbauteile mit Nachweis der Verankerung nach Technischen Baubestimmungen ***)</p> |
| | <p style="text-align: center;">Dachkonstruktionen aus Holz mit einer Dachneigung von 5° bis 75° mit statischem Nachweis der Tragfähigkeit</p> |

*) PSA nach EN 795¹

**) ggf. mit zusätzlicher Ankerplatte

***) Stahlbauteile ($f_{y,k} \geq 235 \text{ N/mm}^2$), bewehrte Betonbauteile C20/25 bis C50/60²

1.2 Genehmigungsgegenstand und Anwendungsbereich

Genehmigungsgegenstand ist die Planung, Bemessung und Ausführung der baulichen Verankerung der Anschlageneinrichtungen zum Befestigen von persönlichen Schutzausrüstungen gegen Absturz (PSAgA) gemäß DIN 4426³, Abschnitt 4.5 auf Unterkonstruktionen nach Tabelle 1.

2 Bestimmungen die Bauprodukte

2.1 Eigenschaften und Zusammensetzung

2.1.1 Werkstoffe

Die Bauteile des ABS AluTrax Schienensysteme werden aus Folgenden Werkstoffen gefertigt:

- 1.4301 nach DIN EN 10088-4⁴,
- 1.4301 nach DIN EN 10088-5⁵

| | | |
|---|------------------------|---|
| 1 | EN 795:2012 | Persönliche Absturzschutzausrüstung - Anschlageneinrichtungen |
| 2 | DIN EN 206:2021-06 | Beton: Festlegung, Eigenschaften, Herstellung und Konformität |
| 3 | DIN 4426:2017-01 | Einrichtungen zur Instandhaltung baulicher Anlagen - Sicherheitstechnische Anforderungen an Arbeitsplätze und Verkehrswege - Planung und Ausführung |
| 4 | DIN EN 10088-4:2010-01 | Nichtrostende Stähle - Teil 4: Technische Lieferbedingungen für Blech und Band aus korrosionsbeständigen Stählen für das Bauwesen |
| 5 | DIN EN 10088-5:2009-07 | Nichtrostende Stähle - Teil 5: Technische Lieferbedingungen für Stäbe, Walzdraht, gezogenen Draht, Profile und Blankstahlerzeugnisse aus korrosionsbeständigen Stählen für das Bauwesen |

- 1.4301 nach DIN EN ISO 9444-2⁶,
- EN AW 7075 T651 nach DIN EN 485-1⁷,
- EN AW 6063 T66, EN AW 7075 T651 nach DIN EN 573-3⁸,
- EN AW 6063 T66, EN AW 7075 T651 nach DIN EN 755-1⁹.
- Schrauben M10 und M16 (A2 - 70) nach DIN EN ISO 3506-1¹⁰
- Muttern nach DIN EN ISO 3506-2¹¹
- Unterlegscheiben aus nichtrostendem Stahl mindestens der Gruppe A2 nach DIN EN ISO 7093-1¹²

Weitere Angaben zu den Werkstoffen, Abmessungen und Toleranzen der Bauteile sind beim Deutschen Institut für Bautechnik hinterlegt.

Die Werkstoffeigenschaften sind durch ein Abnahmeprüfzeugnis 3.1 nach DIN EN 10204¹³ zu bescheinigen.

2.1.2 Abmessungen

Die Hauptabmessungen sind den Anlagen zu entnehmen. Weitere Angaben sind beim Deutschen Institut für Bautechnik hinterlegt.

2.2 Herstellung, Verpackung, Transport, Lagerung und Kennzeichnung

2.2.1 Herstellung

Soweit im Folgenden nichts anderes festgelegt ist, gelten die Anforderungen von DIN EN 1090-2¹⁴ und DIN EN 1090-3¹⁵. Zusätzlich gelten für Bauteile aus nichtrostenden Stählen sowie für Verbindungen von Baustählen mit nichtrostenden Stählen die Anforderungen der allgemeinen bauaufsichtlichen Zulassung Z-30.3-6¹⁶.

2.2.2 Verpackung, Transport und Lagerung

Die Schienensysteme müssen korrosionsschutz- und werkstoffgerecht verpackt, transportiert und gelagert werden.

2.2.3 Kennzeichnung

Die ABS AluTrax Schienensysteme, die Verpackungen oder die Lieferscheine müssen vom Hersteller mit dem Übereinstimmungszeichen (Ü-Zeichen) nach den Übereinstimmungszeichen-Verordnungen der Länder gekennzeichnet werden.

Die Bauteile des ABS AluTrax Schienensystems sind mindestens mit "Z-14.9-807" dauerhaft zu beschriften.

Die Kennzeichnung darf nur erfolgen, wenn die Voraussetzungen nach Abschnitt 2.3 erfüllt sind.

| | | |
|----|---------------------------|--|
| 6 | DIN EN ISO:9444-2:2009-06 | Kontinuierlich warmgewalzter nichtrostender Stahl - Grenzabmaße und Formtoleranzen – Teil 2: Warmbreitband und Blech |
| 7 | DIN EN 485-1:2016-10 | Aluminium und Aluminiumlegierungen - Bänder und Bleche - Teil 1: Technische Lieferbedingungen |
| 8 | DIN EN 573-3:2013-12 | Aluminium und Aluminiumlegierungen – Chemische Zusammensetzung und Form von Halbzeug - Teil 3: Chemische Zusammensetzung und Erzeugnisformen |
| 9 | DIN EN 755-1:2016-10 | Aluminium und Aluminiumlegierungen - Stranggepresste Stangen, Rohre und Profile - Teil 1: Technische Lieferbedingungen |
| 10 | DIN EN ISO 3506-1:2018-02 | Mechanische Eigenschaften von Verbindungselementen aus nichtrostenden Stählen - Teil 1: Schrauben |
| 11 | DIN EN ISO 3506-2:2018-02 | Mechanische Eigenschaften von Verbindungselementen aus nichtrostenden Stählen - Teil 2: Muttern |
| 12 | DIN EN ISO 7093-1:2000-06 | Flache Scheiben - Große Reihe - Teil 1: Produktklasse A |
| 13 | DIN EN 10204:2005-01 | Metallische Erzeugnisse - Arten von Prüfbescheinigungen |
| 14 | DIN EN 1090-2:2018-09 | Ausführung von Stahltragwerken und Aluminiumtragwerken - Teil 2: Technische Regeln für die Ausführung von Stahltragwerken |
| 15 | DIN EN 1090-3:2008-09 | Ausführung von Stahltragwerken und Aluminiumtragwerken - Teil 3: Technische Regeln für die Ausführung von Aluminiumtragwerken |
| 16 | Z-30.3-6 vom 20.04.2022 | Erzeugnisse, Bauteile und Verbindungselemente aus nichtrostenden Stählen |

2.3 Übereinstimmungsbestätigung

2.3.1 Allgemeines

Die Bestätigung der Übereinstimmung der Bauprodukte mit den Bestimmungen der von diesem Bescheid erfassten allgemeinen bauaufsichtlichen Zulassung muss für jedes Herstellwerk mit einer Übereinstimmungserklärung des Herstellers auf der Grundlage einer werkeigenen Produktionskontrolle und eines Übereinstimmungszertifikates einer hierfür anerkannten Zertifizierungsstelle sowie einer regelmäßigen Fremdüberwachung durch eine anerkannte Überwachungsstelle nach Maßgabe der folgenden Bestimmungen erfolgen:

Für die Erteilung des Übereinstimmungszertifikates und die Fremdüberwachung einschließlich der dabei durchzuführenden Produktprüfungen hat der Hersteller des Bauprodukts eine hierfür anerkannte Zertifizierungsstelle sowie eine hierfür anerkannte Überwachungsstelle einzuschalten.

Die Übereinstimmungserklärung hat der Hersteller durch Kennzeichnung der Bauprodukte mit dem Übereinstimmungszeichen (Ü-Zeichen) unter Hinweis auf den Verwendungszweck abzugeben.

Dem Deutschen Institut für Bautechnik ist von der Zertifizierungsstelle eine Kopie des von ihr erteilten Übereinstimmungszertifikates zur Kenntnis zu geben.

2.3.2 Werkseigene Produktionskontrolle

In jedem Herstellwerk ist eine werkseigene Produktionskontrolle einzurichten und durchzuführen. Unter werkseigener Produktionskontrolle wird die vom Hersteller vorzunehmende kontinuierliche Überwachung der Produktion verstanden, mit der dieser sicherstellt, dass die von ihm hergestellten Anschlagseinrichtungen den Bestimmungen dieser allgemeinen bauaufsichtlichen Zulassung entsprechen.

Die werkseigene Produktionskontrolle soll mindestens die im Folgenden aufgeführten Maßnahmen einschließen:

- Die im Abschnitt 2.1 geforderten Abmessungen sind regelmäßig zu überprüfen.
- Die im Abschnitt 2.1 geforderten Werkstoffeigenschaften des Ausgangsmaterials zur Herstellung der Anschlagseinrichtungen sind bei jeder Charge durch Abnahmeprüfzeugnisse 3.1 nach DIN EN 10204⁷ zu belegen. Die Übereinstimmung der Angaben im Abnahmeprüfzeugnis 3.1 mit den Anforderungen in Abschnitt 2.1 ist zu überprüfen.
- Die Mindestbruchkraft der durch Lieferanten spezifizierten Komponenten muss chargenspezifisch über Prüfzeugnisse des Lieferanten nachgewiesen werden und muss den beim Deutschen Institut für Bautechnik hinterlegten Anforderungen entsprechen.
- Bezüglich der Anforderungen an die Fertigungsbetriebe hinsichtlich Herstellerqualifikation gelten die Anforderungen der allgemeinen bauaufsichtlichen Zulassung Z-30.3-6¹¹.
- Durch Sichtprüfungen ist die ordnungsgemäße Ausführung sämtlicher Komponenten des Seilsicherungssystems zu prüfen.

Für Umfang, Art und Häufigkeit der werkseigenen Produktionskontrolle sind die im Prüfplan vom 26.01.2023 beim Deutschen Institut für Bautechnik und der fremdüberwachenden Stelle hinterlegten Anforderungen maßgebend.

Die Ergebnisse der werkseigenen Produktionskontrolle sind aufzuzeichnen und auszuwerten. Die Aufzeichnungen müssen mindestens folgende Angaben enthalten:

- Bezeichnung des Bauprodukts bzw. des Ausgangsmaterials und der Bestandteile,
- Art der Kontrolle oder Prüfung,
- Datum der Herstellung und der Prüfung des Bauprodukts bzw. des Ausgangsmaterials oder der Bestandteile,
- Ergebnis der Kontrollen und Prüfungen und soweit zutreffend Vergleich mit den Anforderungen,
- Unterschrift des für die werkseigene Produktionskontrolle Verantwortlichen.

Die Aufzeichnungen sind mindestens fünf Jahre aufzubewahren. Sie sind dem Deutschen Institut für Bautechnik, der anerkannten Stelle und der zuständigen obersten Bauaufsichtsbehörde auf Verlangen vorzulegen.

Bei ungenügendem Prüfergebnis sind vom Hersteller unverzüglich die erforderlichen Maßnahmen zur Abstellung des Mangels zu treffen. Bauprodukte, die den Anforderungen nicht entsprechen, dürfen nicht verwendet werden und sind so zu handhaben, dass Verwechslungen mit übereinstimmenden ausgeschlossen sind. Nach Abstellung des Mangels ist - soweit technisch möglich und zum Nachweis der Mängelbeseitigung erforderlich - die betreffende Prüfung unverzüglich zu wiederholen.

2.3.3 Fremdüberwachung

In jedem Herstellwerk ist die werkseigene Produktionskontrolle durch eine Fremdüberwachung regelmäßig zu überprüfen, mindestens jedoch einmal jährlich.

Im Rahmen der Fremdüberwachung sind stichprobenartige Prüfungen und eine Erstprüfung der Bauprodukte durchzuführen. Die Probenahme und Prüfungen obliegen jeweils der anerkannten Stelle. Vorhandene Prüfergebnisse aus dem Zulassungsverfahren sind als Erstprüfung mit heranzuziehen.

Die Ergebnisse der Zertifizierung und Fremdüberwachung sind mindestens fünf Jahre aufzubewahren. Sie sind von der Zertifizierungsstelle bzw. der Überwachungsstelle dem Deutschen Institut für Bautechnik und der zuständigen obersten Bauaufsichtsbehörde auf Verlangen vorzulegen.

3 Bestimmungen für Planung, Bemessung und Ausführung

3.1 Planung

3.1.1 Allgemeines

Die maximale Anzahl der Benutzer eines Schienensystems beschreibt die maximale Anzahl an gleichzeitigen Benutzern, welche im Falle eines Absturzes aufgefangen werden können.

Je nach Untergrund kann das ABS AluTrax Schienensystem durch die Verwendung von jeweils einem Gleiter pro Person zur Sicherung von maximal drei Person (siehe Tabelle 4) dienen.

Die ABS AluTrax Schiene ist in einer maximalen Lieferlänge von 2360 mm verfügbar. Der Abstand der Verankerungen ergibt sich aus den Abbildung 1 und 3 oder ist nach Technischen Baubestimmungen nachzuweisen.

Die Anschlagereinrichtung darf nur in Bereichen verwendet werden, die maximal die Korrosionsbeständigkeitsklasse CRC II nach DIN EN 1993-1-4¹⁷ erfordern.

Für lastabtragende Bauteile aus Aluminium gelten die Anforderungen nach DIN EN 1090-3¹⁸ Abschnitt 10.

Für Bauteile aus nichtrostenden Stählen gelten die Anforderungen nach DIN EN 1993-1-4¹⁹ in Verbindung mit dem nationalen Anhang DIN EN 1993-1-4/NA²⁰ sowie die Anforderungen der allgemeinen bauaufsichtlichen Zulassung / allgemeinen Bauartgenehmigung Nr. Z-30.3-6¹⁶.

| | | |
|----|----------------------------|---|
| 17 | DIN EN 1993-1-4:2015-10 | Eurocode 3: Bemessung und Konstruktion von Stahlbauten - Teil 1-4: Allgemeine Bemessungsregeln - Ergänzende Regeln zur Anwendung von nichtrostenden Stählen |
| 18 | DIN EN 1090-3:2008-09 | Ausführung von Stahltragwerken und Aluminiumtragwerken - Teil 3: Technische Regeln für die Ausführung von Aluminiumtragwerken |
| 19 | DIN EN 1993-1-4:2015-10 | Eurocode 3: Bemessung und Konstruktion von Stahlbauten - Teil 1-4: Allgemeine Bemessungsregeln - Ergänzende Regeln zur Anwendung von nichtrostenden Stählen |
| 20 | DIN EN 1993-1-4/NA:2017-01 | nationaler Anhang EC 3: Bemessung und Konstruktion von Stahlbauten - Teil 1-4 |

Bei Neigungen der montierten Schiene größer 10 % ist konstruktiv sicherzustellen, dass der Gleiter im Absturzfall im Bereich zwischen zwei Zwischenhaltern auf der durch den Absturzfall verformten Schiene verbleibt.

Das Schienensystem dient lediglich als Sicherung im Falle eines Absturzes von Personen, es darf ansonsten nicht belastet werden.

Das Schienensystem kann auf tragfähigen Untergründen (z. B. Stahl- oder Betonbauteile) mit statischem Nachweis für die Lasteinleitung in die Unterkonstruktion verwendet werden.

Die Lasteinleitung in das ABS AluTrax Schienensystem darf nur mit dem in Anlage 6 dargestellten Gleiter erfolgen. Das AluTrax Schienensystem kann auf Dächern, an Wänden und Überkopf verwendet werden.

Die Verankerung des ABS AluTrax Schienensystems darf nur mit den in Tabelle 1 genannten Unterkonstruktionen erfolgen. Die Montageanweisung der jeweiligen allgemeinen bauaufsichtlichen Zulassung / allgemeinen Bauartgenehmigung oder ETA der Verbindungselemente ist zu beachten.

Die Montage von ABS AluTrax Schienensystemen darf nur direkt an Stahl- und Betonbauteilen erfolgen, wenn die Tragfähigkeit der Unterkonstruktion nach Technischen Baubestimmungen nachgewiesen ist.

Bei Verankerung an Betonbauteilen ist ggf. eine zusätzliche Ankerplatte vorzusehen.

Für die Mindestbauteildicke der Unterkonstruktion im Bereich der Verankerung und den minimalen Randabstand der Verankerung gelten die Technischen Baubestimmungen.

Der maximale Abstand der Zwischenhalter beträgt 2 m. Bei der Planung der ABS AluTrax Schienensysteme sind Zwängungen aus Temperatur zu vermeiden oder die Zwängungsschnittgrößen nachzuweisen.

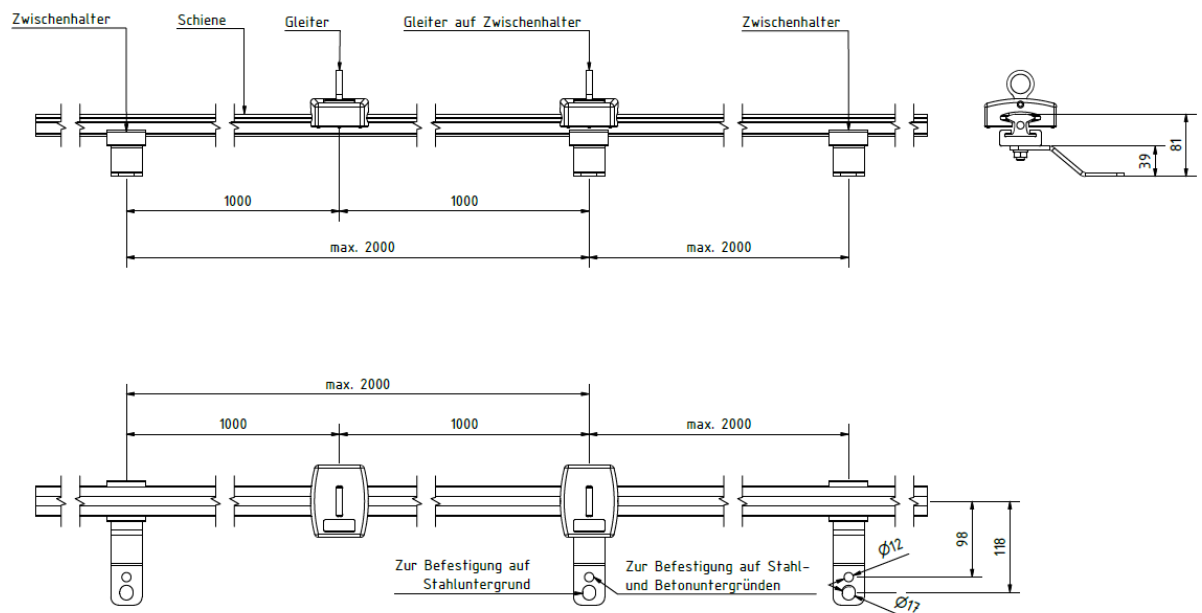


Abbildung 1 - Lasteinleitung in den Baukörper (Beispiel für Beton und Stahl)

3.1.2 Montage an Holzbauteilen

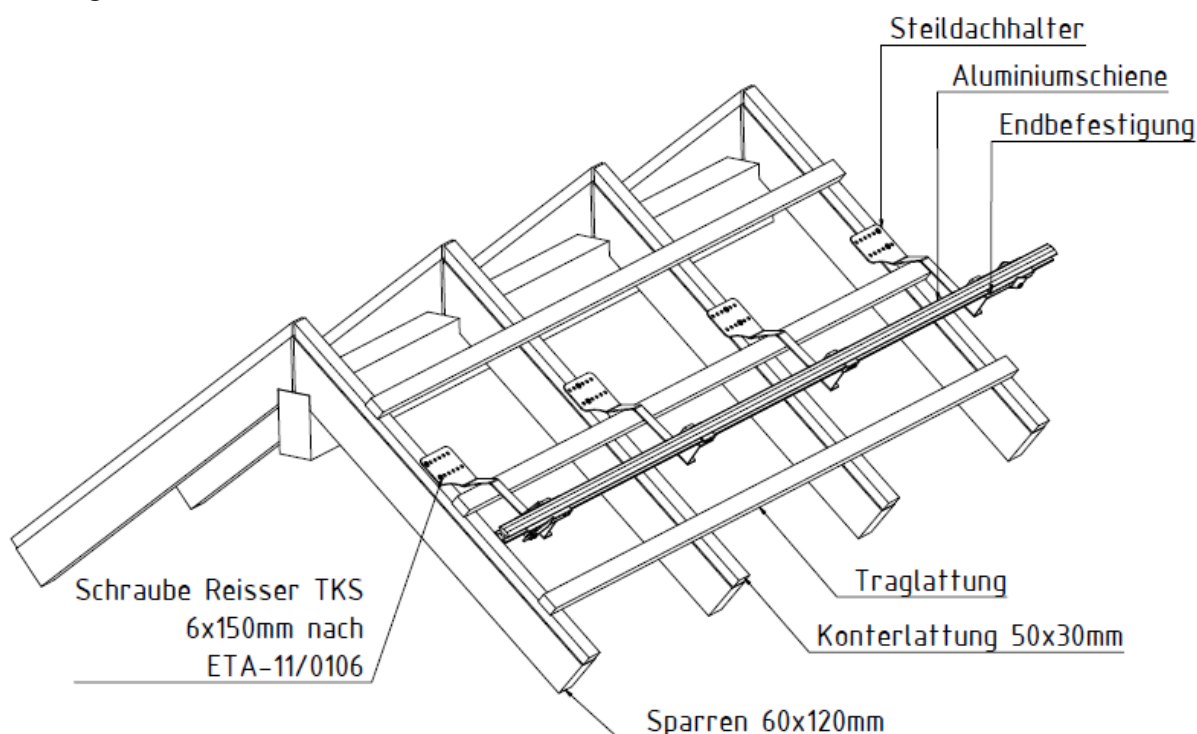


Abbildung 2 - Prinzipskizze der Montage am Steildach (mit Lasche nach Anlage 9)

Die Anschlageneinrichtung (mit Lasche nach Anlage 9) ist für Dächer mit Holzunterkonstruktionen (parallele Dachsparren) geeignet.

Bei Dächern mit Dachdurchdringungen (z.B. Schornsteine) ist bei der Planung eine durchgehende Schiene je Dachfläche zu bevorzugen.

Die Anschlageneinrichtung ist nicht zur Überkopf-, Decken- und Wandmontage vorgesehen.

Die Verankerung der Anschlageneinrichtung darf nur in Dachunterkonstruktionen aus Holz erfolgen. Die Montage darf nur an Holzbauteilen erfolgen, wenn die Tragfähigkeit der Holzunterkonstruktion nach den Technischen Baubestimmungen nachgewiesen ist.

Die Unterkonstruktion besteht aus Vollholz aus Nadelholz mindestens der Sortierklasse S 10 bzw. der Festigkeitsklasse C24 gemäß DIN EN 14081-1²¹ in Verbindung mit DIN 20000-5²².

Der Anwendungsbereich bei Unterkonstruktionen aus Holz ist auf die Nutzungsklassen 1 und 2 nach DIN EN 1995-1-1²³ beschränkt, d. h. die relative Luftfeuchte von 85 % nur darf für einige Wochen pro Jahr überschritten werden.

| | | |
|----|-------------------------|---|
| 21 | DIN EN 14081-1:2019-10 | Holzbauwerke - Nach Festigkeit sortiertes Bauholz für tragende Zwecke mit rechteckigem Querschnitt - Teil 1: Allgemeine Anforderungen |
| 22 | DIN EN 20000-5:2016-06 | Anwendung von Bauprodukten in Bauwerken - Teil 5: Nach Festigkeit sortiertes Bauholz für tragende Zwecke mit rechteckigem Querschnitt |
| 23 | DIN EN 1995-1-1:2010-12 | Bemessung und Konstruktion von Holzbauten - Teil 1-1: Allgemeines - Allgemeine Regeln für den Hochbau |

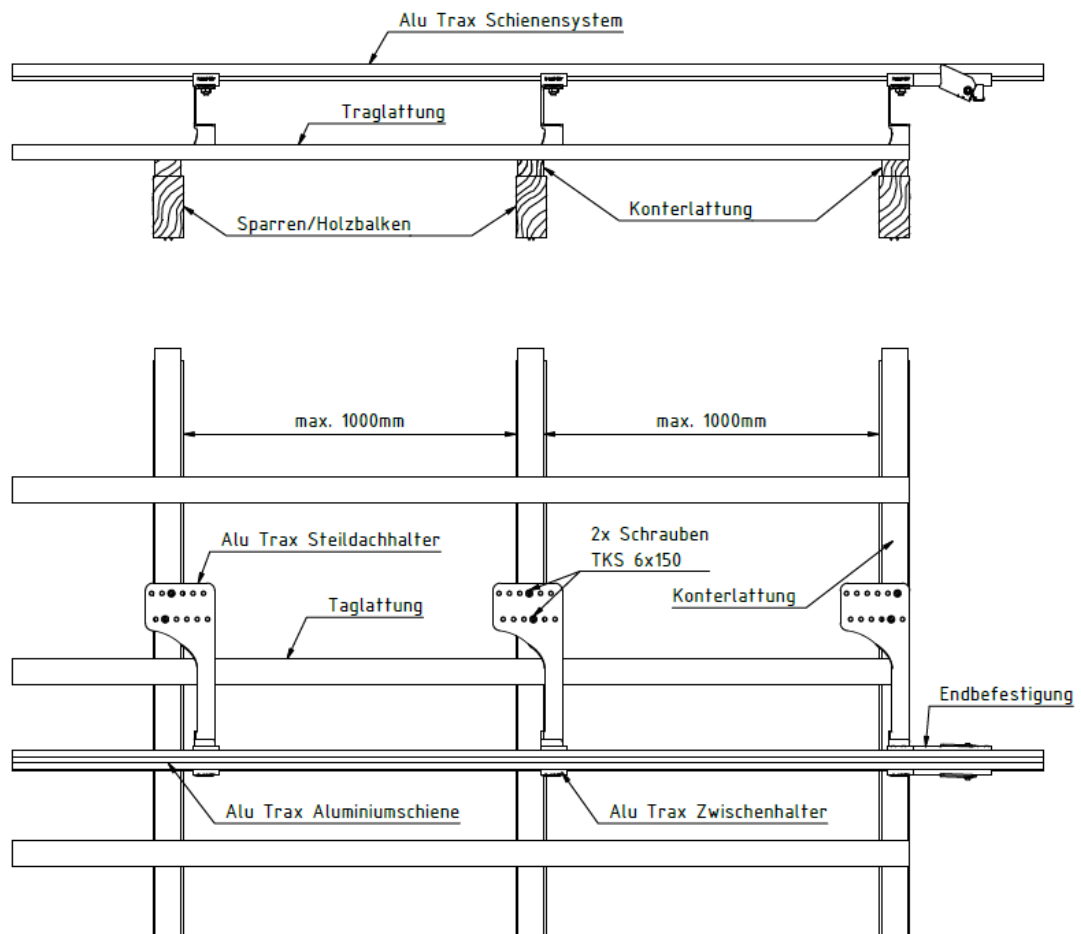


Abbildung 3 - Anwendung auf Holzunterkonstruktionen (Steildach)

Die Befestigung der Dachhaken an den Sparren hat mit mindestens zwei Holzschrauben vom Typ Reisser TKS $\text{Ø} 6 \times L$ nach ETA-11/0106²⁴ oder gleichwertig durch die Konterlattung in den Sparren zu erfolgen. Die Schraubenlänge muss dabei min. 150 mm und der Abstand zur Sparrenaußenkante min. 24 mm betragen.

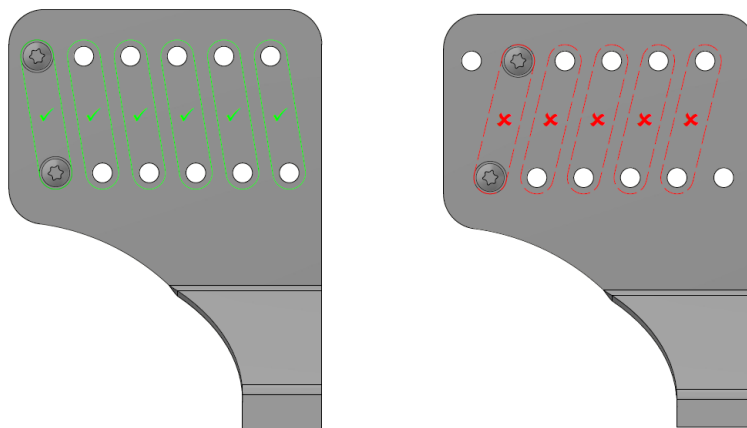


Abbildung 4 - Anordnung der Schrauben zur Befestigung des Anschlagpunktes

Die Befestigung der Konterlattung an den Sparren muss mindestens mit Drahtstiften $\varnothing 2,8 \times 75$ nach DIN EN 10230-1²⁵ im Abstand von ≤ 1 m erfolgen. Die Dachlatten sind mindestens mit je einem Drahtstift, wie zuvor, je Kreuzungspunkt zu befestigen.

Tabelle 2 - Anforderungen an Sparren und Konterlattung

| Bauteil | Abmessungen [mm] | | Festigkeits- -klasse | Bemerkungen |
|-------------------------|------------------|--------------|---|---------------------------|
| | Breite | Höhe / Dicke | | |
| Sparren / Holzbalken | ≥ 120 | ≥ 60 | $\geq C24$ | Sparrenstand 500 - 1000mm |
| Konterlattung | ≥ 30 | ≥ 50 | für Dacheindeckungen geeignete Qualität | |

3.2 Bemessung

3.2.1 Nachweis der Tragfähigkeit

3.2.1.1 Allgemeines

Für Unterkonstruktionen aus Stahlbauteilen nach den Vorgaben von Tabelle 1 ist der Nachweis der Lastweiterleitung erbracht, wenn die ABS AluTrax Befestigungslasche (Anlage 8) mit Schrauben M10 / M 16 A2-70 mit dem Stahlbauteil verschraubt wird.

Für die Montage an Betonbauteilen nach den Vorgaben von Tabelle 1 ist der Nachweis der Lastweiterleitung erbracht, wenn Dübel FAZ II 10/10 K A4 nach ETA-05/0069²⁶ für die Verankerung im Beton verwendet werden. Der Randabstand muss mindestens 250 mm betragen.

Für eine davon abweichende Montage an Betonbauteilen ist der Nachweis der Verankerung nach Technischen Baubestimmungen zu führen.

Bei der Montage von Schienensystemen direkt an Stahl- oder Betonbauteilen muss für die Unterkonstruktion der Nachweis nach Technischen Baubestimmungen erbracht werden, dass die Verankerungskräfte des ABS AluTrax Schienensystems von der Unterkonstruktion abgetragen werden können.

Bei der Montage von Schienensystemen an Holzbauteilen von Steildächern ist der Nachweis der Lasteinleitung in die Unterkonstruktion erbracht, wenn die Regelungen des Abschnitts 3.1.2 eingehalten sind.

3.2.1.2 Nachweis der Tragfähigkeit für Standardfall

Für Stützweiten von ≤ 2 m nach Abbildung 1 bei Unterkonstruktionen aus Stahl oder Beton sowie Stützweiten von ≤ 1 m bei Unterkonstruktionen aus Holz nach Abbildung 3 ist die Tragfähigkeit der Unterkonstruktion nachzuweisen. Für die Verankerung des ABS AluTrax Schienensystems ist folgender Nachweis zu führen:

$$F_{E,d} / F_{R,d} \leq 1$$

mit

$F_{E,d}$ Bemessungswert der Einwirkung nach Abschnitt 3.2.4

$F_{R,d}$ Bemessungswert der Tragfähigkeit nach Abschnitt 3.2.2.1

Der Nachweis der Lastweiterleitung in die Unterkonstruktion ist für die Montage auf Stahl- oder Betonuntergründen mit den geometrischen Vorgaben nach Abbildung 1 und für die Montage auf Holzuntergründen nach den Vorgaben nach Abbildung 3 zu führen.

²⁵ DIN EN 10230-1:2000-01
²⁶ ETA-05/0069

Nägels aus Stahldraht – Teil 1: Lose Nägel für allgemeine Verwendungszwecke
fischer Ankerbolzen FAZ II, Deutsches Institut für Bautechnik

3.2.1.3 Nachweis der Tragfähigkeit im Sonderfall

Für Unterkonstruktionen aus Stahl- oder Betonbauteilen ist bei Stützweiten > 2m zusätzlich zum Nachweis der Lastweiterleitung nach Abschnitt 3.2.3.1 ist die Schiene selbst und deren Bauteile mit den Bemessungswerten der Tragfähigkeit $F_{R,d}$ nach Tabelle 3 nachzuweisen.

Für die Bauteile des ABS AluTrax Schienensystems ist folgender Nachweis zu führen:

$$F_{E,d} / F_{R,d} \leq 1$$

mit

$F_{E,d}$ Bemessungswert der Einwirkung nach Abschnitt 3.2.3.3

$F_{R,d}$ Bemessungswert der Tragfähigkeit nach Abschnitt 3.2.2.2

Für die Anordnung (Abstände) nach Abbildung 1 ist der statische Nachweis für das ABS AluTrax Schienensystem und deren Bauteile durch diesen Bescheid erbracht.

Bei abweichenden Abständen ist der Nachweis mit den Bemessungswerten nach Tabelle 3 zu führen, DIN EN 1993-1-11²⁷ ist dabei zu beachten.

Der Nachweis der Lastweiterleitung in die Unterkonstruktion ist mit den geometrischen Vorgaben nach Abbildung 1 zu führen.

Die charakteristische Zugfestigkeit der ABS AluTrax Schiene beträgt 260 N/mm².

Für die Bemessung der Schiene gelten:

- $I_x = 62813 \text{ mm}^4$
- $I_y = 49446 \text{ mm}^4$
- $G = 1,7 \text{ kg/m}$

Die in Tabelle 3 angegebenen Bemessungswerte der Tragfähigkeit $F_{R,d}$ gelten für die Bauteile des ABS AluTrax Schienensystems, jedoch nicht für die Befestigung an der Unterkonstruktion (Stahl- Beton- oder Holzbauteile) sowie für die Unterkonstruktion selbst. Diese ist nach Technischen Baubestimmungen zu bemessen.

Tabelle 3 - Tragfähigkeitswerte der Bauteile

| Bezeichnung | Bemessungswert der Tragfähigkeit $F_{R,d}$ [kN] | Beanspruchungsrichtung *) |
|--|---|---------------------------|
| ABS AluTrax | | |
| Schiene in Verbindung mit Gleiter und Zwischenhalter | 15 | längs |
| Schiene in Verbindung mit Gleiter und Zwischenhalter | 12 | quer |
| Befestigungslasche | 26 | längs |
| Gleiter | 9 **) | längs und quer |

*) quer = rechtwinklig zur Schienenachse

**) Gleichzeitige Nutzung durch mehrere Personen ist technisch nicht möglich, somit beträgt die Einwirkung maximal 9 kN.

3.2.2 Bemessungswerte der Tragfähigkeit

3.2.2.1 Unterkonstruktion

Die für die Verankerung des ABS AluTrax Schienensystems an Stahl- oder Betontragwerken sowie bei Holzunterkonstruktionen benötigten Bemessungswerte der Tragfähigkeit $F_{R,d}$ der Unterkonstruktion sind nach Technischen Baubestimmungen zu ermitteln.

²⁷ DIN EN 1993-1-11:2010-12 Bemessung und Konstruktion von Stahlbauten Teil 1-11: Bemessung und Konstruktion von Tragwerken mit Zuggliedern

3.2.2.2 Bauteile des Schienensystems

Bei Nachweis nach Abschnitt 3.2.1.3 sind die Bemessungswerte der Tragfähigkeit für die Einzelbauteile des ABS AluTrax Schienensystems aus Tabelle 3 für den Nachweis maßgebend.

3.2.3 Einwirkungen auf das Schienensystem

3.2.3.1 Charakteristische Werte der Einwirkungen

Die einwirkenden Kräfte $F_{E,k}$ sind am Gleiter, rechtwinklig zur Schienenachse wirkend, geprüft. Bei der unmittelbaren Befestigung persönlicher Schutzausrüstungen gegen Absturz an den Anschlageneinrichtungen gilt für die erste Person eine charakteristische Einwirkung nach DIN 4426³ von $F_{E,k} = 6$ kN und für jede weitere Person eine Erhöhung von $F_{E,k}$ um 1 kN / Person.

3.2.3.2 Bemessungswerte der Einwirkungen

$$F_{F,d} = F_{E,k} \cdot \gamma_F \quad (\text{mit } \gamma_F = 1,5)$$

Beispiel: für eine Person: $F_{E,d} = F_{E,k} \cdot \gamma_F = 6 \text{ kN} \cdot 1,5 = 9 \text{ kN}$

für zwei Personen: $F_{E,d} = F_{E,k} \cdot \gamma_F = (6+1) \text{ kN} \cdot 1,5 = 10,5 \text{ kN}$

für drei Personen: $F_{E,d} = F_{E,k} \cdot \gamma_F = (6+2 \cdot 1) \text{ kN} \cdot 1,5 = 12 \text{ kN}$

Für die maximal zugelassene Personenanzahl für das ABS AluTrax Schienensystem ist Abschnitt 3.1.1 zu beachten.

3.2.4 Bemessungswerte der Einwirkungen auf die Unterkonstruktion

Die als Einwirkungen aus dem ABS AluTrax Schienensystem anzunehmenden Kräfte aus den Haltern ergeben sich aus Tabelle 4.

Tabelle 4 - Einwirkungen $F_{E,d}$ auf die Unterkonstruktion

| Unterkonstruktion | max. Nutzer gleichzeitig | Einwirkung $F_{E,d}$ in den Untergrund [kN] |
|--------------------------|--------------------------|---|
| Stahl- und Betonbauteile | 1 bis 3 | 12 |
| Holzbauteile | 1 bis 2 | 10,5 |

3.3 Ausführung (Montage)

Die Montage des ABS AluTrax Schienensystems muss nach den Regelungen dieses Bescheides durch Firmen erfolgen, die auf dem Gebiet der Montage von Anschlageneinrichtungen erfahren sind.

Es dürfen nur die mit den ABS AluTrax Schienensystemen mitgelieferten Befestigungsmittel einschließlich Sicherungselemente verwendet werden. Detailangaben sind beim Deutschen Institut für Bautechnik hinterlegt.

Vor jeder Nutzung ist das ABS AluTrax Schienensystemen auf Unversehrtheit zu prüfen, lose Teile sind zu befestigen, verformte oder anderweitig beschädigte Bauteile sind zu ersetzen.

Die Verbindung zwischen der PSAgA (Persönliche Schutzausrüstung gegen Absturz) und dem ABS AluTrax Schienensystemen, somit die Lasteinleitung in die Schiene, darf planmäßig nur mit den in Anlage 6 dargestellten Bauteilen (beweglicher Anschlagpunkt / AluTrax Schienengleiter) und einem Karabiner aus Stahl nach DIN EN 362²⁸ erfolgen. Das Lasteinleitungsmittel (bewegliche Anschlagpunkt / AluTrax Schienengleiter und der Karabiner) muss für den jeweiligen Anwendungsfall geeignet sein.

Der vorgenannte AluTrax Schienengleiter nach Anlage 6 ist kein Bauprodukt, sondern als Teil der persönlichen Schutzausrüstung gegen Absturz nach den Vorgaben der DIN EN 795²⁹ geprüft und bewertet.

Der AluTrax Schienengleiter und der Karabiner sind vor jeder Nutzung auf geeignete Weise auf ihre Einsatzfähigkeit / Tragfähigkeit zu prüfen.

Die Verankerung und Lastweiterleitung in den Untergrund muss entsprechend den Vorgaben des Herstellers und Fachplaners erfolgen und nach Technischen Baubestimmungen nachgewiesen werden.

Alle vorgegeben Anziehungsmomente sind mit geprüftem Drehmomentschlüssel aufzubringen.

Sämtliche Bauteile sind vor der Montage auf Vollständigkeit und Unversehrtheit zu

Die bauausführende Firma hat zur Bestätigung der Übereinstimmung des ABS AluTrax Schienensystems mit der von diesem Bescheid erfassten allgemeinen Bauartgenehmigung eine Übereinstimmungserklärung gemäß § 16 a Abs. 5 in Verbindung mit § 21 Abs. 2 MBO abzugeben.

4 Bestimmungen für Nutzung, Unterhalt und Wartung

Die ABS AluTrax Schienensysteme nach dieser allgemeinen bauaufsichtlichen Zulassung dürfen ausschließlich zur Sicherung von Personen gegen Absturz verwendet werden.

Vor jeder Nutzung ist das ABS AluTrax Schienensystem auf Unversehrtheit zu prüfen. Lose Bauteile sind zu befestigen, verformte oder anderweitig beschädigte Bauteile sind zu ersetzen.

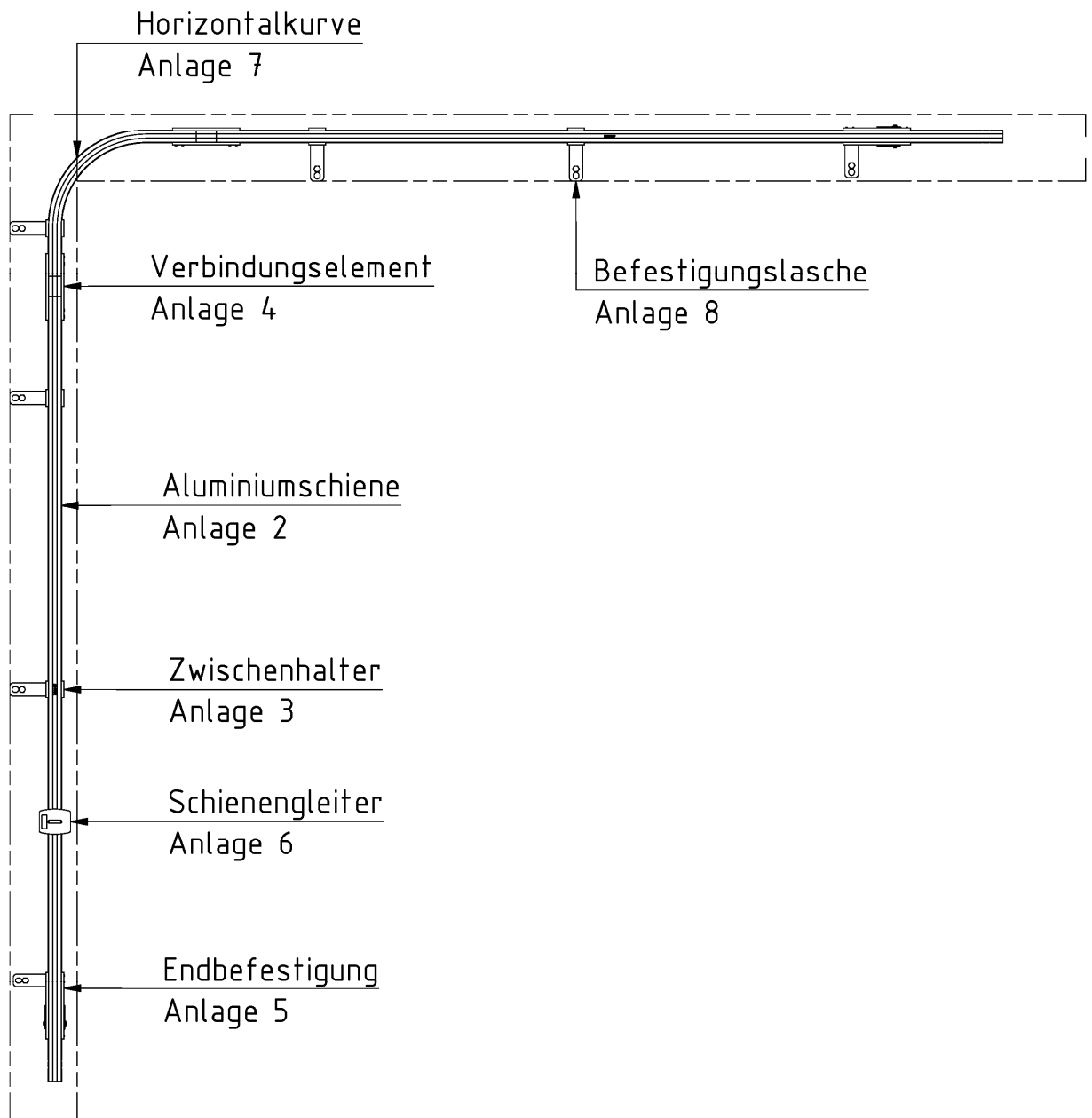
Eine Überprüfung der am Bauwerk montierten ABS AluTrax Schienensysteme kann durch Sichtprüfung und Überprüfung vorgegebener Anziehungsmomente erfolgen. Eine Belastung zum Zwecke der Prüfung mit Prüflasten nach DIN EN 795²⁹ Abschnitt 5.3.4 ist am Bauwerk nicht zulässig.

Sind das ABS AluTrax Schienensystem oder die Verankerung beschädigt, Bauteile bleibend verformt oder durch Absturz beansprucht, so darf dieses nicht mehr verwendet werden. In diesen Fällen sind das ABS AluTrax Schienensystem und die Verankerung am Bauwerk durch einen sachkundigen erfahrenen Ingenieur zu überprüfen. Sofern erforderlich, ist das komplette ABS AluTrax Schienensystem inkl. der Verankerung oder einzelne Bauteile auszutauschen. Bei Beschädigungen am Dachaufbau kann auch eine Reparatur des Daches erforderlich werden.

Das ABS AluTrax Schienensystem ist in regelmäßigen Abständen (mindestens einmal jährlich) hinsichtlich Korrosion zu prüfen.

Dr.-Ing. Ronald Schwuchow
Referatsleiter

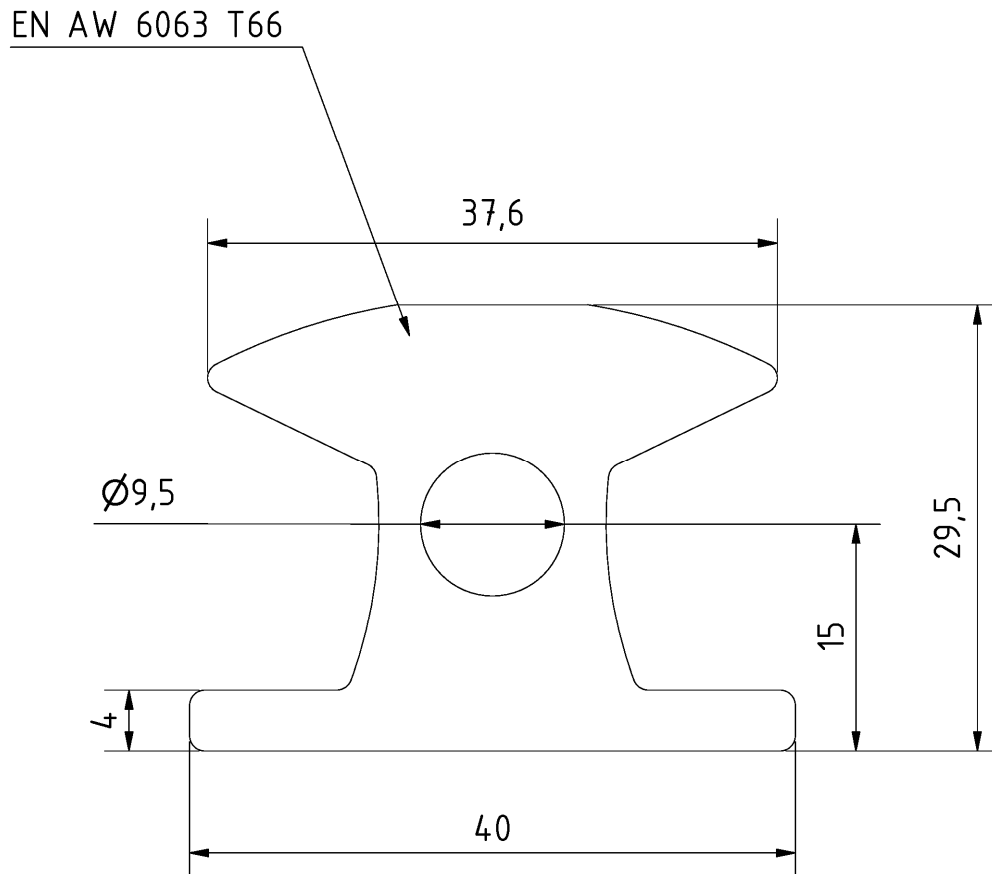
Beglaubigt
Hahn



Alu Trax - Schienensystem als Sicherungssystem gegen Absturz

Alu Trax - Schienensystem

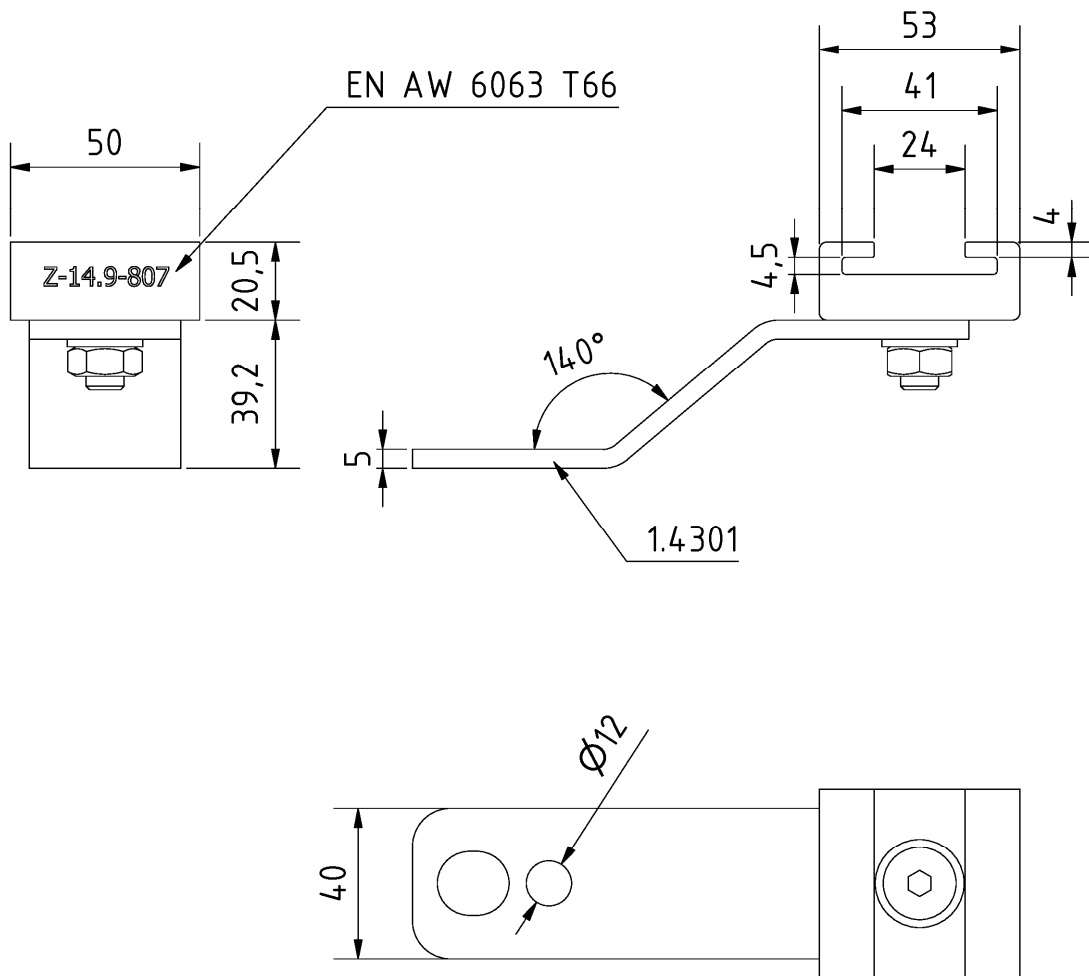
Anlage 1



Alu Trax - Schienensystem als Sicherungssystem gegen Absturz

Alu Trax - Aluminiumschiene

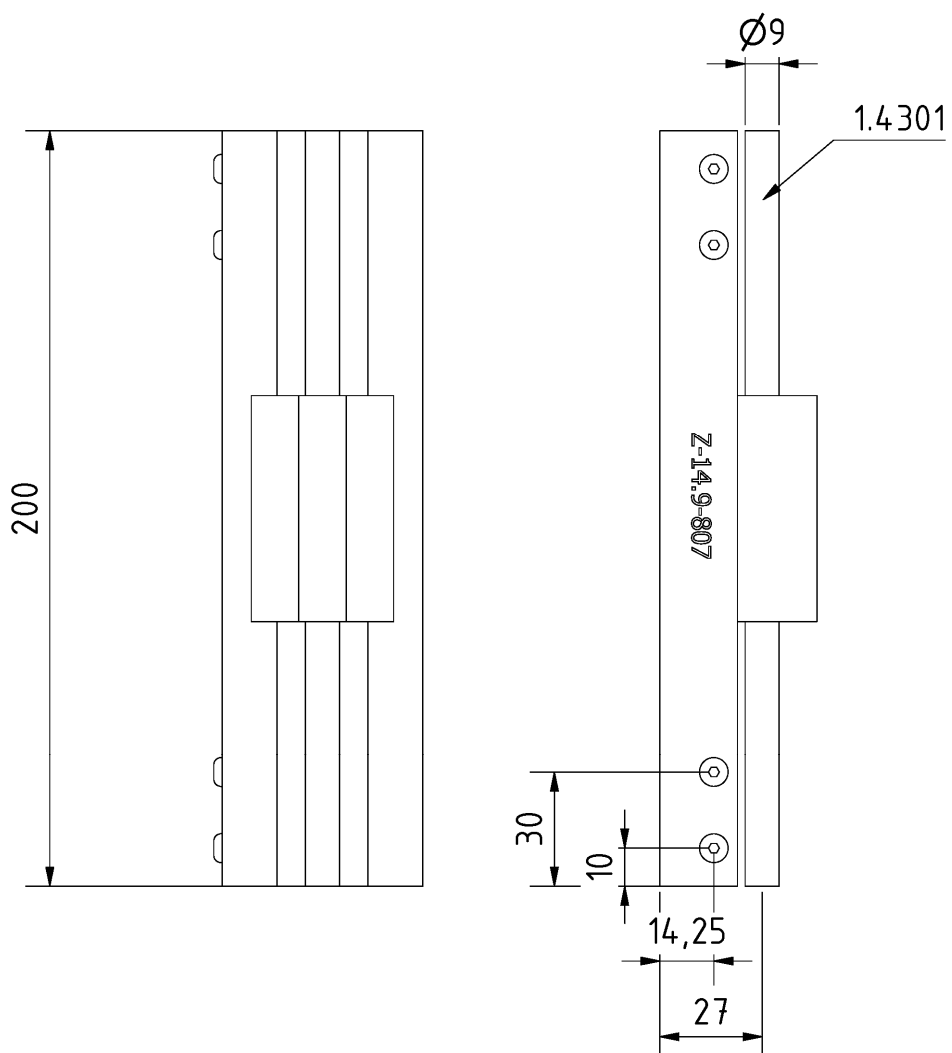
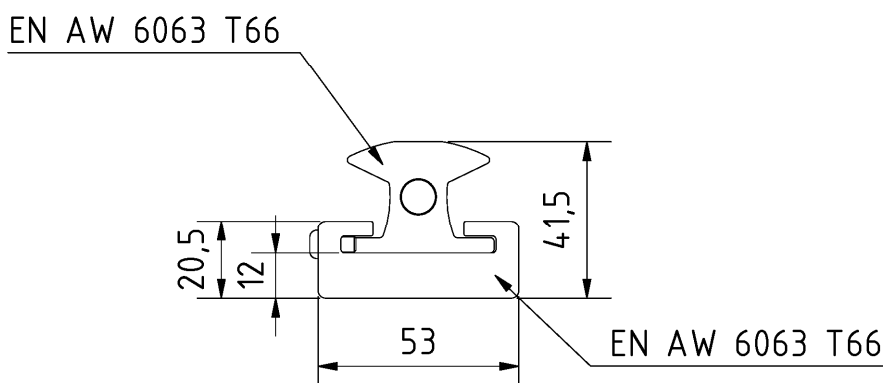
Anlage 2



Alu Trax - Schienensystem als Sicherungssystem gegen Absturz

Alu Trax - Zwischenhalter

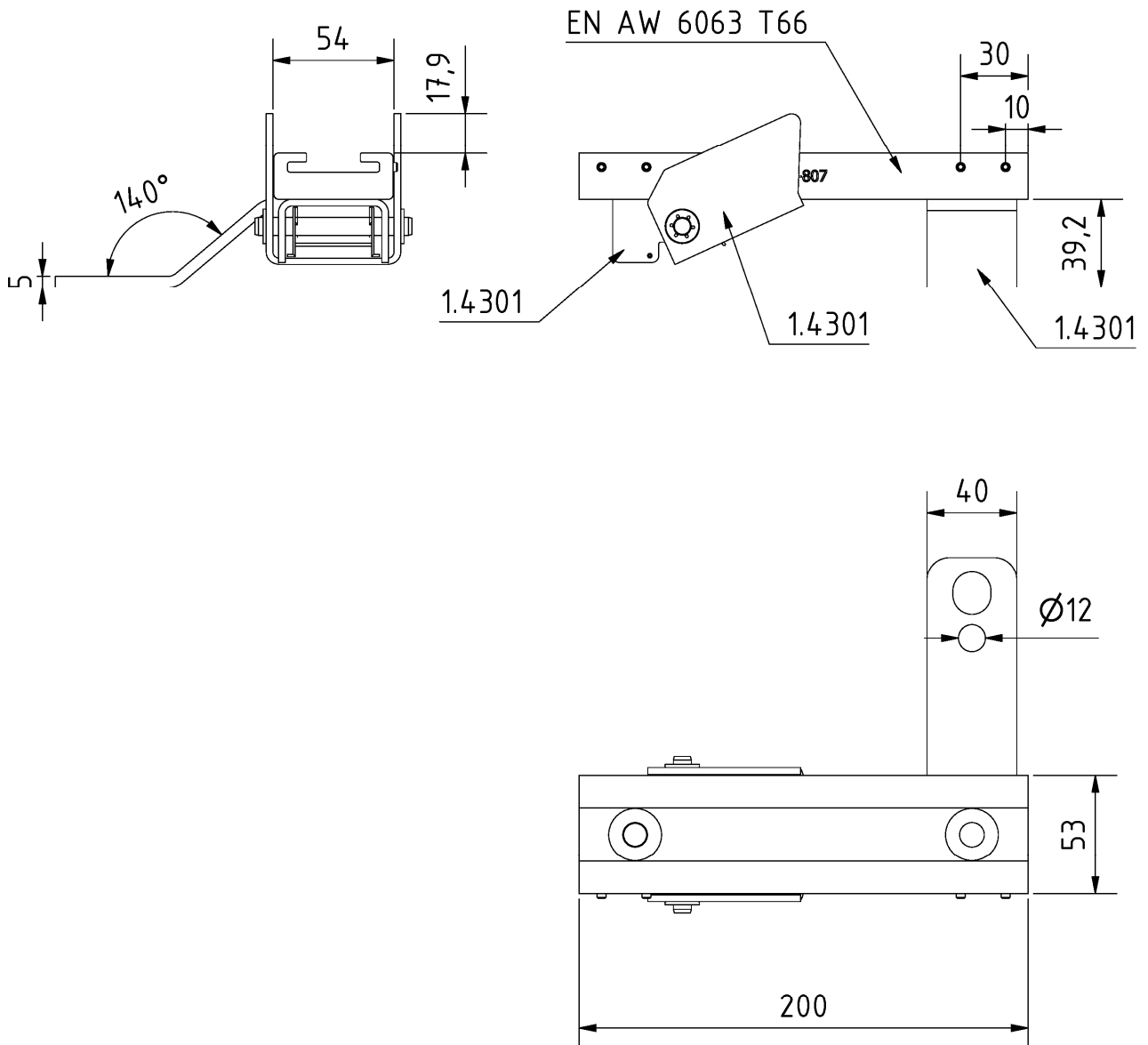
Anlage 3



Alu Trax - Schienensystem als Sicherungssystem gegen Absturz

Alu Trax - Verbindungselement

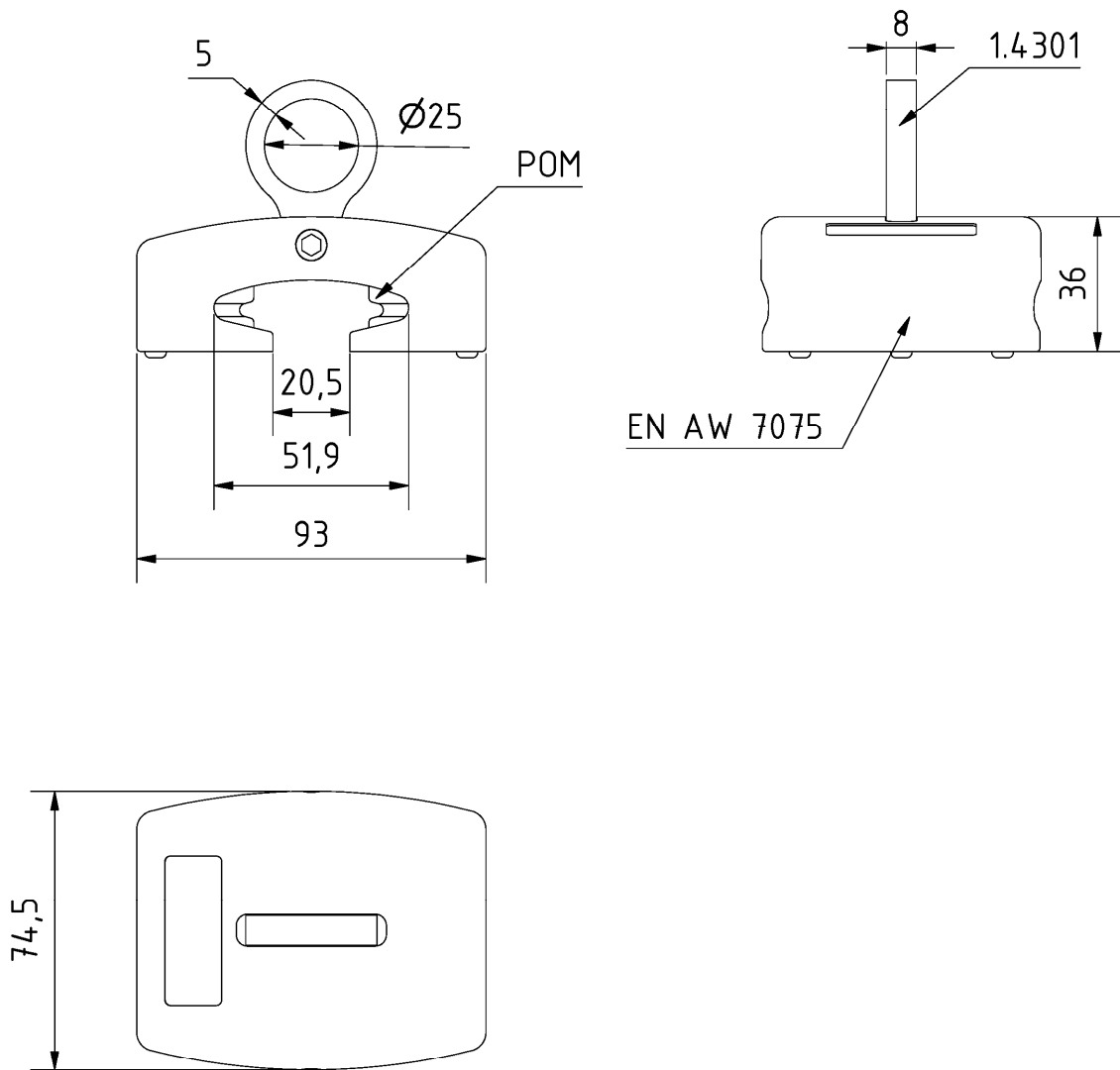
Anlage 4



Alu Trax - Schienensystem als Sicherungssystem gegen Absturz

Alu Trax - Endbefestigung

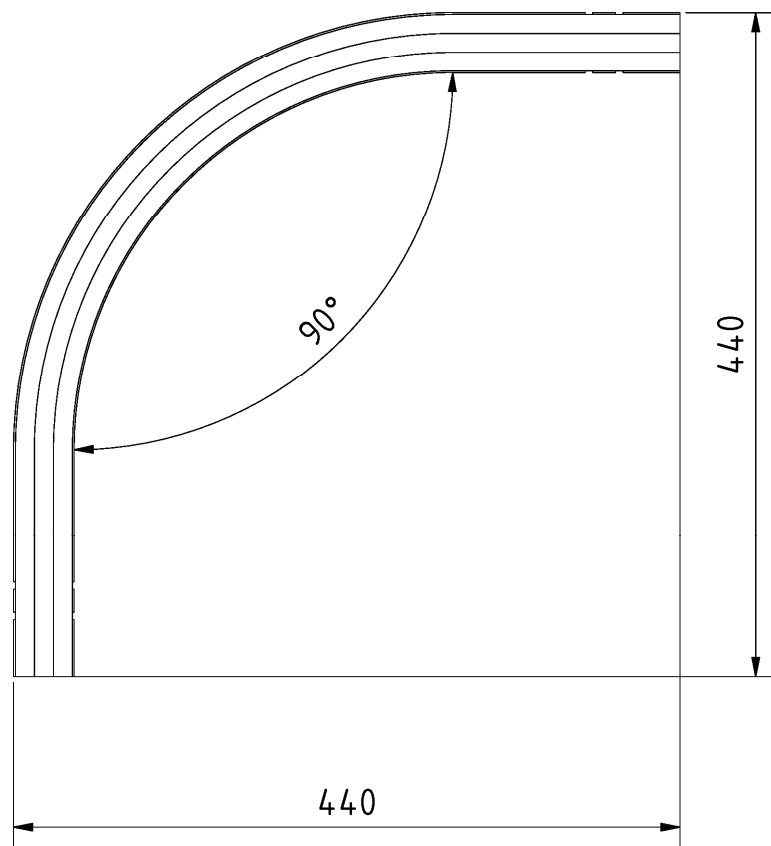
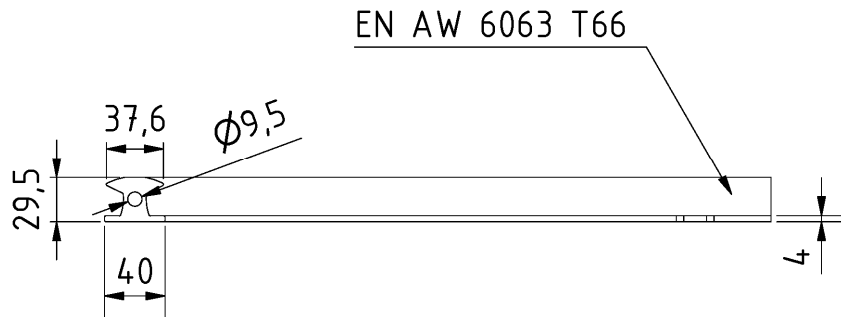
Anlage 5



Alu Trax - Schienensystem als Sicherungssystem gegen Absturz

Alu Trax - Schienengleiter

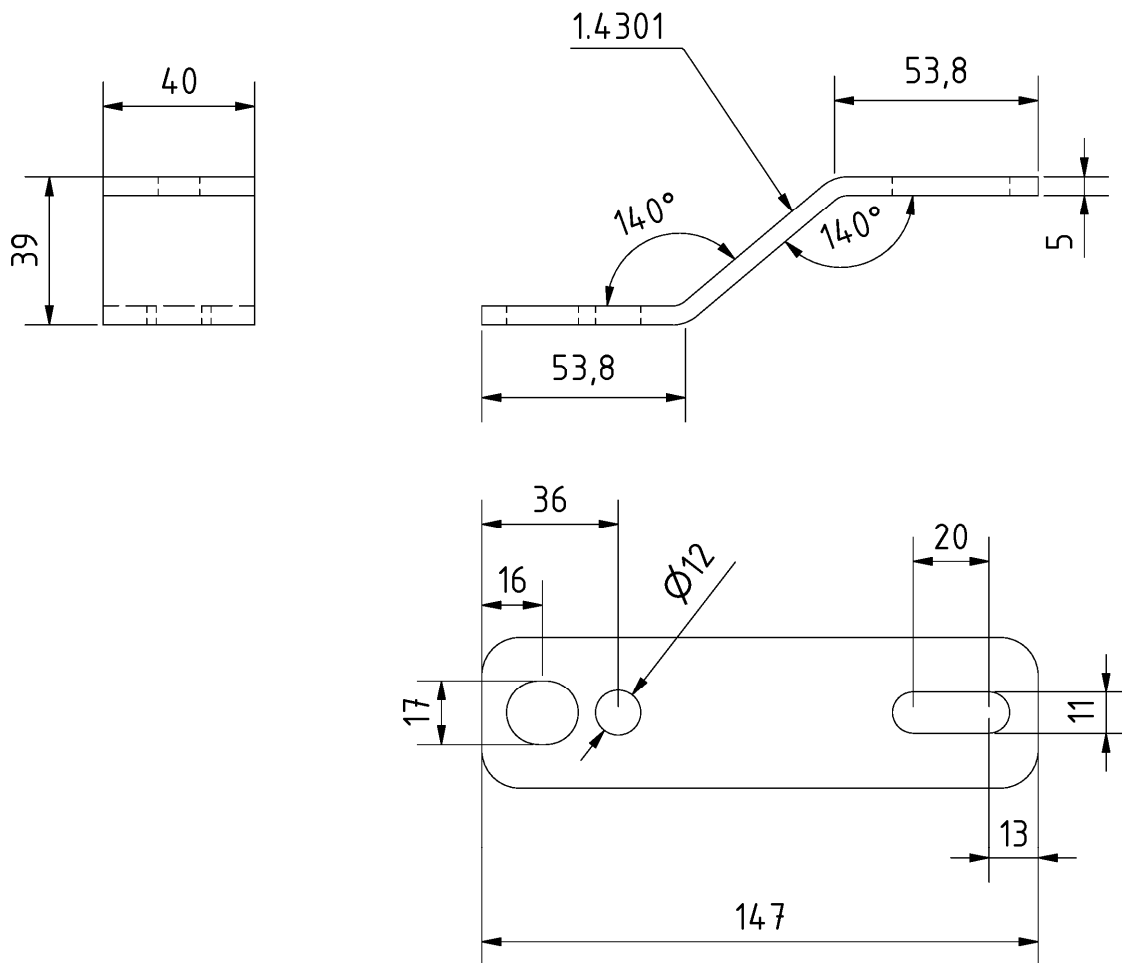
Anlage 6



Alu Trax - Schienensystem als Sicherungssystem gegen Absturz

Alu Trax - Horizontalkurve

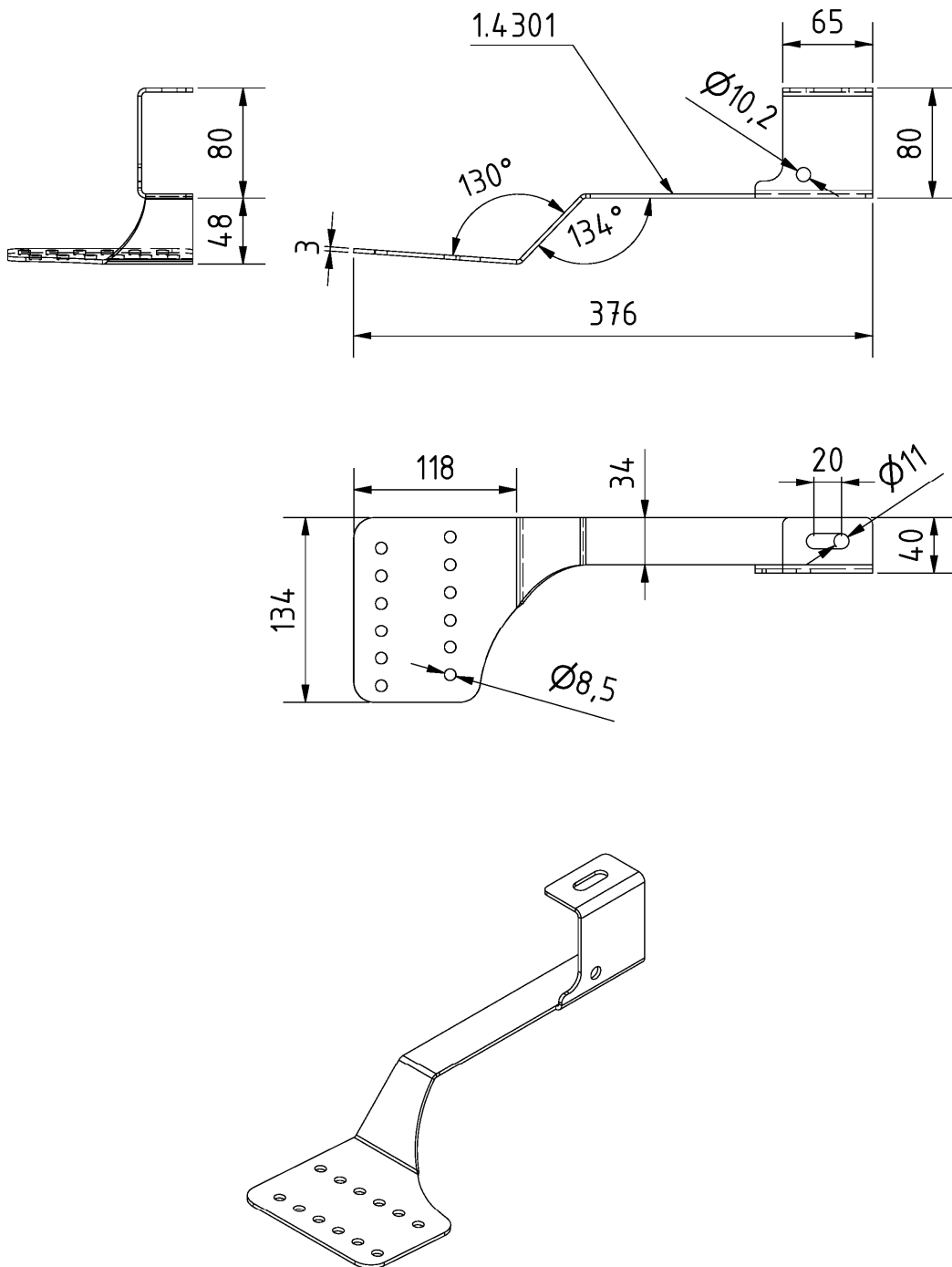
Anlage 7



Alu Trax - Schienensystem als Sicherungssystem gegen Absturz

Alu Trax - Befestigungslasche

Anlage 8



Alu Trax - Schienensystem als Sicherungssystem gegen Absturz

Alu Trax Steildachhalter

Anlage 9