

Prüfbericht Test report

342787300

Auftraggeber / Client:	ABS Safety GmbH Gewerbering 3 47623 Kevelar
Produkt / Product:	Ortsfeste Steigleiter mit 2 Seitenholmen Rückenschutzsystem + Komponenten für ortsfeste Steigleitersysteme
Typ / Type:	ABS Steigleiter BA/MA SL1-XXX Rückenschutz SL1-RS Ausstiegsholmbügel Einstiegshilfe - Doppelholmig Umstiegseinheit Ruhepodest-beweglich Austrittsverlängerung Überstieg Einrichtungen gegen unbefugtes Besteigen Schwenkverschluss
Aufgabenstellung / Task:	OEM Zertifikat basierend auf Zertifikat Nr. 5011028.22001 und 5011028.22002 OEM Certificate based auf Certificate no. 5011028.22001 and 5011028.22002
Prüfgrundlage / Test specification:	DIN EN ISO 14122-4:2016 DIN 18799-1:2019 DIN 14094-1:2017
Datum / Date (dd.mm.yyyy)	16.08.2022
Prüfergebnis / Test result:	Das vorgestellte Produkt erfüllt die Anforderungen der aufgeführten Prüfgrundlage. / The presented product meet the requirements of the given test specification.

1 Produktbeschreibung / Product description

1.1 Beschreibung, Funktion, Technische Daten / Description, Function, Technical data

Produkt / Typ:	Steigleiter mit 2 Seitenholmen (SL1-XXX)
Werkstoff:	Aluminium (AlMgSi)
Holm (mm):	72x25x1,2 mm
Sprosse (mm):	30x30x1,2 mm
Lichte Weite (mm):	440 mm (370 mm als Raumsparlösung nur bei Zugang zu Maschinen)
Wandhalterabstand:	1,96 m
Wandhalter:	Stahl-/Edelstahlwinkel 50x6 mm, Wandabstand 185 mm, 215 mm, 185-215 mm, 185-300 mm, 300-430 mm (Wandabstand > 215 mm: nur Leitern mit Bodenberührung oder zusätzliche Horizontalstreben alle max. 5880 mm)
Typ:	Rückenschutz
Werkstoff:	Aluminium
Bügel	50x8,5 mm
Senkrechtstab	50x15,5 mm
Typ:	Ausstiegsholmbügel
Werkstoff:	Aluminium
Holm:	Ø42 x 4 mm (Montage 2 x M12-Gewindestange)
Typ:	Einstiegshilfe-Doppelholmig
Werkstoff:	Aluminium
Holm/Sprosse:	72x25 mm / 30x30 mm
Typ:	Umstiegseinheit
Werkstoff:	Aluminium
Plattform:	700x700x29 mm
Typ:	Ruhepodest-beweglich
Werkstoff:	Aluminium / Edelstahl / Stahl-feuerverzinkt
Plattform:	363x330 mm
Typ:	Austrittsverlängerung
Werkstoff:	Edelstahl / Stahl-feuerverzinkt
Wandabstand:	156-440mm
Typ:	Überstieg
Werkstoff:	Edelstahl / Stahl-feuerverzinkt
Gitterrost:	410x520 mm
Geländer:	Ø42x2 mm, Höhe 1100 mm
Tür:	Alu, Ø42x4 mm
Typ:	Schranke/ Durchgangssperre
Werkstoff:	Edelstahl / Stahl-feuerverzinkt / Aluminium

Produkt / Typ:	Steigleiter mit 2 Seitenholmen (SL1-XXX)
Typ:	Zugangssicherungs-Platte
Werkstoff:	Aluminium
Größe:	426x2800 mm
Sicherung:	6 Einhängehaken und Vorhängeschloss
Typ:	Schwenkverschluss
Werkstoff:	Aluminium
Bestimmungsgemäße Verwendung:	Steigleiter für maschinelle (MA) und bauliche (BA) Anlagen und als Notleiter im Feuerwehrewesen.

1.2 Verantwortlicher Inverkehrbringer / responsible market operator

ABS Safety GmbH
Gewerbering 3
47623 Kevelar

1.3 Fertigungsstätte / Factory location

Hailo-Werk Rudolf Loh GmbH & Co.KG
Daimlerstraße 8
D-35708 Haiger

1.4 Produktinformation und Angabe zum bestimmungsgemäßen Gebrauch / Product information and specification of intended use

Steigleiter für maschinelle (MA) und bauliche (BA) Anlagen und als Notleiter im Feuerwehrewesen.
Komponenten eines Rückenschutzsystems zur Sicherung für unbefugtes Besteigen für ortsfeste
Steigleitern SL1 MA und SL1 BA.

2 Prüfung und Prüfergebnisse / Test and test results

Die Prüfergebnisse beziehen sich nur auf die geprüften Muster bzw. mit dem Muster übereinstimmenden Produkte aus der gleichen Fertigungsstätte./

The test results only refer to the tested samples respectively products of the same manufacturing site that are identical to the sample.

2.1 Prüfmuster: Ort + Eingangsdatum / Test sample: location + receiving date

Ort / Location: DEKRA Testing and Certification GmbH, Labor Stuttgart,
Handwerkstraße 17, D-70565 Stuttgart

Ort / Location: Keine Mustererfassung im Labor. Prüfung beim Hersteller.

2.2 Dokumente und Informationen vom Auftraggeber / Documents and informations supplied by client

- Produktkennzeichnung
- Montage- und Gebrauchsanleitung

2.3 Ort und Datum der Prüfung / Testing location and date

Prüfung der Dokumentation

Datum / Date: 05.2022 – 17.08.2022

DEKRA Testing and Certification GmbH, Handwerkstraße 17, D-70565 Stuttgart

Praktische Prüfung in der Fertigungsstätte und sind in den Berichten Nr. 342601500-01 und 342601500-02 der DEKRA Testing and Certification GmbH, Handwerkstraße 17, D-70565 Stuttgart dokumentiert

Sofern nicht anders angegeben erfolgen alle Prüfungen bei folgenden Umgebungsbedingungen /
If not otherwise recorded all tests are performed at room conditions of: 20 ± 5 °C, 40-65°rH.

2.4 Entscheidungsregel / Decision rule

Regel, die beschreibt, wie die Messunsicherheit berücksichtigt wird, wenn Aussagen zur Konformität mit einer festgelegten Anforderung getätigt werden / Rule that describes how measurement uncertainty is accounted for when stating conformity with a specified requirement.

Angewandte Entscheidungsregel / Selected decision rule:

- | | |
|-------------------------------------|-----------------------------------------------------------------------------------------------------------------------------------------------------------------------------------------------------------------------------------------------------------------------------------------------------------------|
| <input type="checkbox"/> | a) Wenn die anzuwendenden Standards Vorgaben zur Berücksichtigung der Messunsicherheit enthalten, werden diese Vorgaben eingehalten |
| <input checked="" type="checkbox"/> | b) Wenn die anzuwendenden Standards keine konkreten Anforderungen enthalten und der Kunde keine anderweitige Regel fordert, wird die Messunsicherheit bei der Aussage zur Konformität nicht beachtet. |
| <input type="checkbox"/> | c) Wenn die anzuwendenden Standards keine konkreten Anforderungen enthalten und ein erhöhter Sicherheitslevel oder eine andere Forderung vorliegt, wird eine positive Konformitätsaussage getätigt, wenn die Messwerte inklusive der ermittelten Messunsicherheit innerhalb der vorgegebenen Grenzwerte liegen. |
| <input type="checkbox"/> | d) Auf Kundenanforderung wurden andere Regelungen getroffen, diese sind: |

3 Fotos / Pictures





Bild 1: Rückenschutz



Bild 2: Ausstiegsholmbügel



Bild 3: Einstiegshilfe doppelholmig
(an Steigleiter montiert)



Bild 4: Umstiegseinheit



Bild 5: Ruhepodest-beweglich

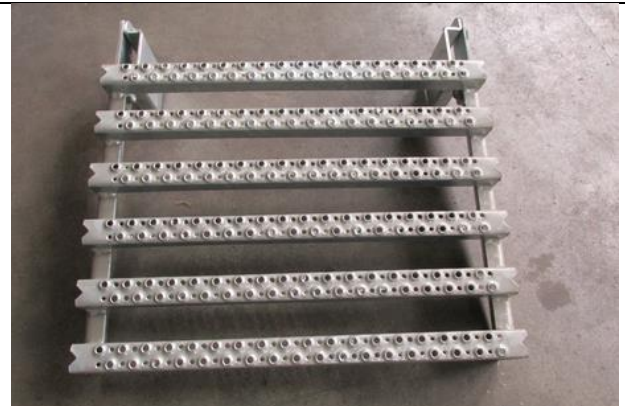


Bild 6: Austrittsverlängerung



Bild 7: Überstieg mit Schranke



Bild 8: Einhängeplatte

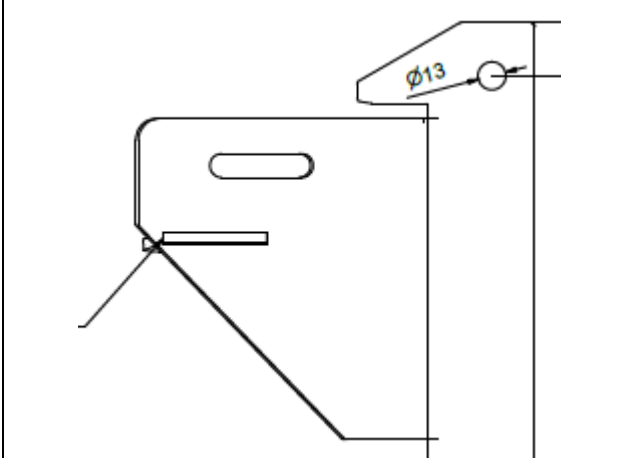
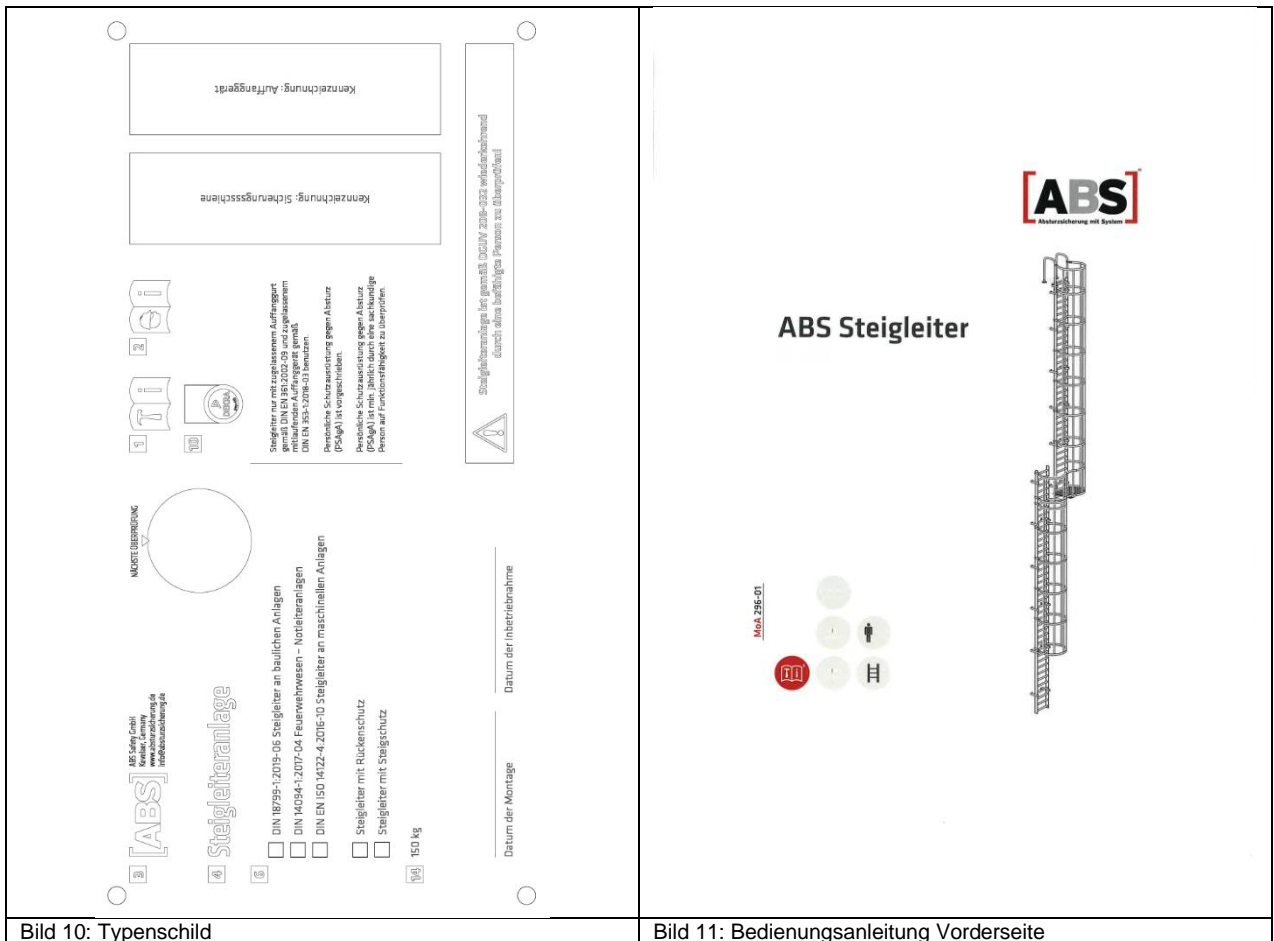


Bild 9: Halterung Schwenkverschluss



Projektingenieur / Engineer

Hans-Dieter Reherrmann

-- Ende des Prüfberichtes / End of test report --