

(1) CERTIFICAT

(2) N° du certificat : **ZP/B123/21-PZ**

(3) Produit: **Dispositif d'ancrage type A
Type: ABS-Lock® Falz V**

(4) Fabricant: **ABS Safety GmbH**

(5) Adresse: **Gewerbering 3
47623 Kevelaer
Allemagne**

(6) Le type de ce produit ainsi que les différentes variantes acceptées sont fixées dans l'annexe à ce certificat.

(7) L'organisme de certification de DEKRA Testing and Certification GmbH certifie que ce produit répond aux exigences selon Point 8 des données fondamentales d'examen énoncées. Les résultats de l'examen sont transcrits dans le rapport PB 21-128.

(8) Les exigences sont remplies par la conformité à la norme

DIN EN 795:2012

DIN CEN/TS 16415:2017

(9) Ce certificat se rapporte uniquement à la conception et à l'examen du produit décrit en concordance avec les données fondamentales d'examen énoncées. Pour la fabrication et la mise en service du produit d'autres exigences sont également à remplir, qui ne sont pas couvertes par le présent certificat.

(10) Le fabricant est autorisé à ajouter le poinçon de contrôle aux produits correspondant aux échantillons contrôlés selon l'échantillon joint.

(11) Ce certificat est valide jusqu'au 28.09.2026.

DEKRA Testing and Certification GmbH
Bochum, le 29.09.2021



Signé : Kilisch
Gérant

Nous vous confirmons la vérité de la traduction de l'original allemand.
En cas d'arbitrage seul le texte allemand est valable et fait foi.

Gérant

TRADUCTION

- (12) Annexe à
- (13) **Certificat**
ZP/B123/21-PZ
- (14) 14.1 Objet et type
Dispositif d'ancrage type A
Type: ABS-Lock® Falz V

14.2 Description

Le dispositif d'ancrage, type : ABS-Lock® Falz V (photo 1), sert à protéger un maximum de trois personnes contre le risque de chute et est prévu pour le montage sur des profilés à joint présentant une solidité suffisante. Le dispositif d'ancrage est fixé sur les profilés du toit à l'aide de deux bornes profilées en deux parties en aluminium adaptées au contour des joints debout. La fixation de la borne profilée s'effectue à l'aide de deux vis sans tête. Le corps de base du dispositif d'ancrage se compose d'une tôle pliée (t = 2 mm) d'une longueur de 400 mm.

L'assemblage du corps de base et des bornes profilées s'effectue, respectivement, par une vis à six pans creux (M10) ainsi qu'avec un écrou à six pans creux et une rondelle élastique.

Au niveau de l'œillet vissé de façon sécurisée (M10) en tôle (t = 3 mm), l'utilisateur peut, grâce à l'équipement de protection individuelle qu'il porte, se protéger contre le risque de chute.

L'œillet a un diamètre extérieur de 50 mm et un diamètre intérieur de 30 mm.

Le dispositif d'ancrage est prévu pour la sollicitation dans toutes les directions, parallèlement à la surface de l'ouvrage, et est en matériau résistant à la corrosion.

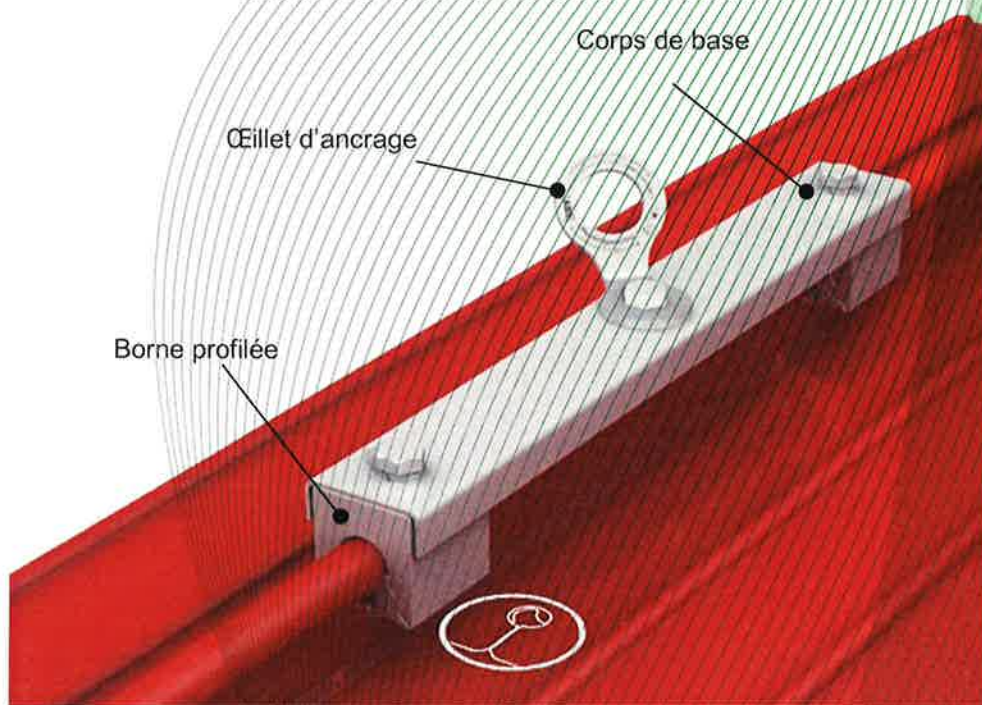


Photo 1 : Dispositif d'ancrage, type : ABS-Lock® Falz V avec bornes profilées pour profilés à bords arrondis (exemple de montage)

- (15) Rapport
PB 21-128, 29.09.2021