

**DEKRA EXAM GmbH**  
Prüflaboratorium für BauteilsicherheitDinnendahlstraße 9  
44809 Bochum  
Telefon +49 234 3696 0  
Telefax +49 234 3696 201

Kontakt	Jens Böhm
Tel. direkt	+49 234 3696 272
Fax direkt	+49 234 3696 201
E-Mail	jens.boehm@dekra.com
Datum	11.06.2014

Unser Zeichen PfB-Boe  
Ihr Zeichen  
Ihre Nachricht

Anhang zum

**Prüfbericht PB 14-100**über Gebrauchseigenschaftsprüfungen an  
einer Anschlagereinrichtung Typ A  
nach DIN EN 795:2012 und DIN CEN/TS 16415:2013  
Typ: ABS-Lock® OnTop**Auftraggeber:** ABS Safety GmbH  
Gewerbering 3  
47623 Kevelaer**Verantwortlicher Prüfer:** B. Eng. Jens Böhm

Eingereichte Unterlagen:

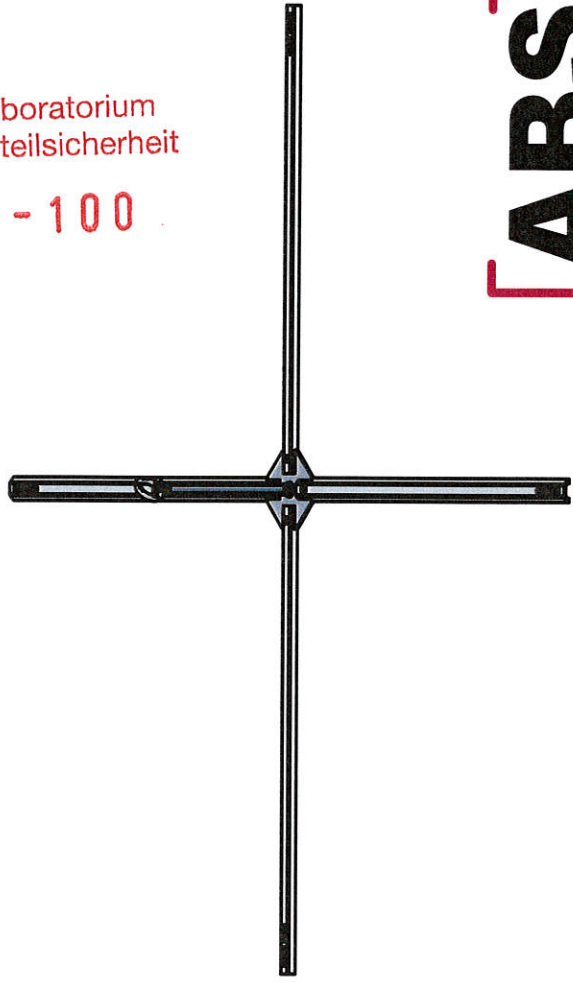
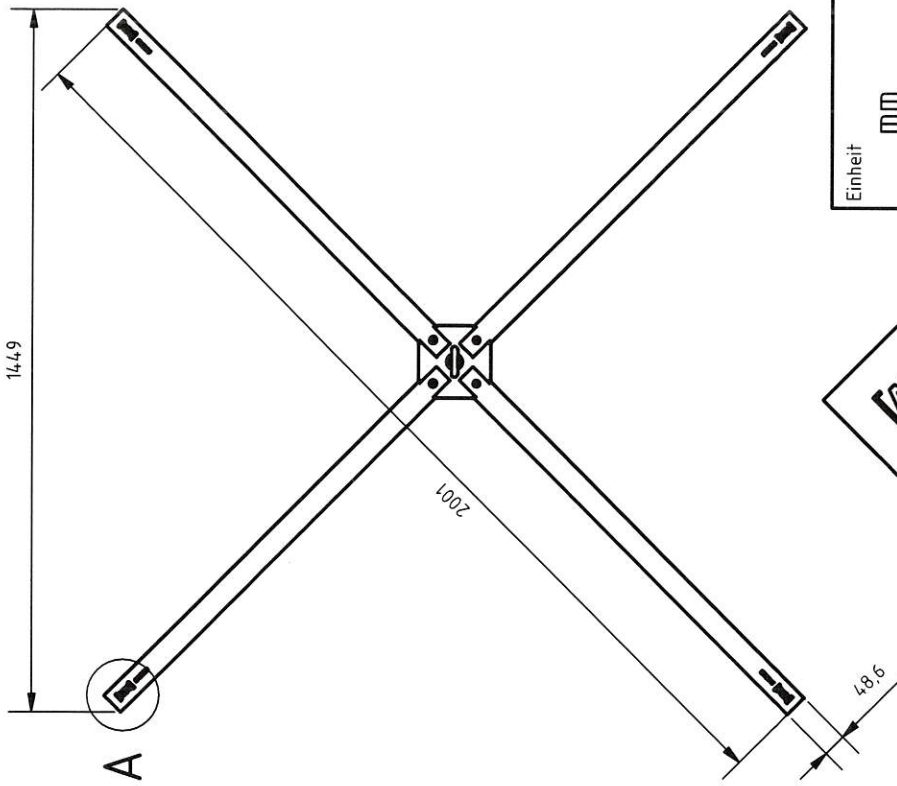
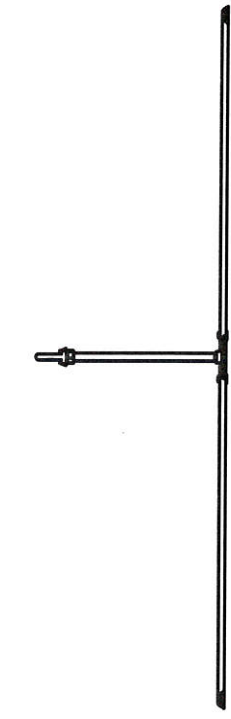
Zeichnungen

Die aufgeführten Unterlagen sind als Anlage (2 Seiten) beigefügt.

Prüflaboratorium  
für Bauteilsicherheit

L 14-100

**[ABS]**  
Absturzicherung mit System

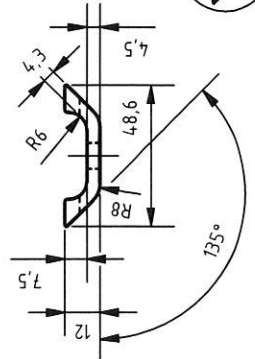


Einheit	mm	Maßstab	1 : 15	Gewicht	4,243 kg	Art.Nr.	L-0T	Status	Freigegeben
Maße ohne Toleranzangabe nach ISO 2768 m	Werkstoff		öl- und fettfrei		Benennung		Lock On Top		
Verwendungszweck	Abmessungen	1934 x 1934 x 395	Gezeichnet	08.05.2014 15:19:40	Datum	ModelName	ENG-002256		
Abwicklung	Abmessungen	1934 x 1934 x 395	Genehmigt	09.05.2014 07:23:24	Datum	Zeichnungsname	ENG-002257		
								Rev.	-

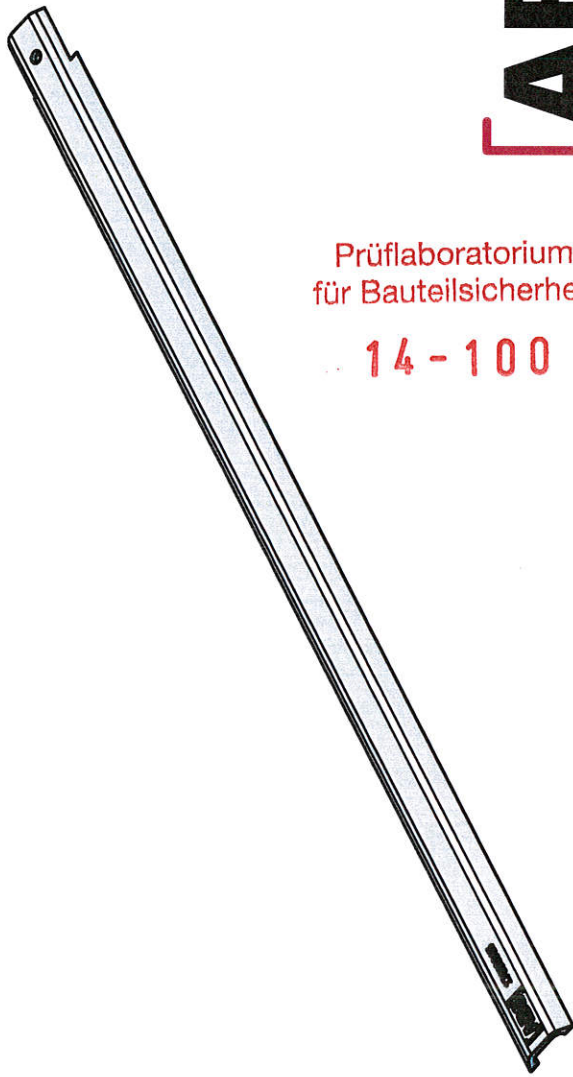
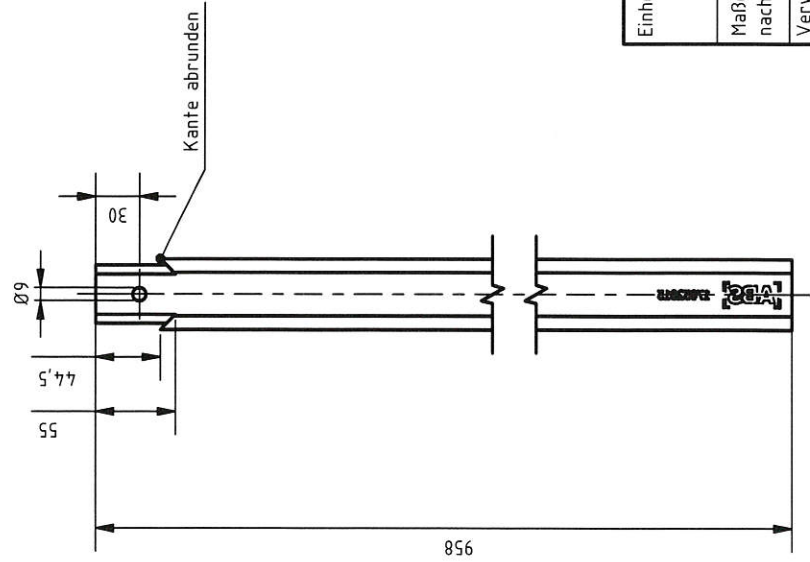
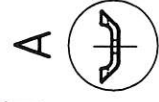
**[ABS]** *17032014*

A ( 0,3: 1 )

A ( 0,40 : 1 )



Alle nicht bemaßten  
Kanten entgraten



Prüflaboratorium  
für Bauteilsicherheit

14 - 100



Einheit	mm	Maßstab	1 : 5	Gewicht	-	Art.Nr.	L-OT-DIA-2	Status	Freigegeben
Maße ohne Toleranzangabe nach ISO 2768 m		Werkstoff	3.3206	öl- und fettfrei		Benennung	Diagonalstrebe für On Top	Modellname	ENG-002247
Verwendungszweck		Abmessungen	49 x 12 x 50	Gezeichnet	30.01.2014 07:10:33	sb		Zeichnungsname	ENG-001989
Abwicklung		Abwicklung		Genehmigt	08.05.2014 07:05:04	sb		Rev.	A